

ITA / ENG

ITA / ENG

ROBOPAC 

MACHINERY

Gamma tavole Turntable range

PRODUCTION PLANTS

ROBOPAC MACHINERY
Via Fabrizio da Montebello, 81 - 47892 Gualdicciolo - Repubblica di San Marino
T. (+378) 0549 910511 - robopac@robopac.com
www.robopac.com

ROBOPAC SYSTEMS
S.P. Marecchia, 59 - 47826 Villa Verucchio, Rimini - Italy
T. (+39) 0541 673411 - robopacsystems@robopac.com
www.robopacsystems.com

ROBOPAC PACKERS
Via Ca' Bianca, 1260 - 40024 Castel San Pietro Terme, Bologna - Italy
T. (+39) 051 791611 - robopacpackers@robopac.com

Via J. Barozzi, 8 - Z.I. Corallo - 40053 Valsamoggia, Bologna - Italy
T. (+39) 051 960302 - robopacpackers@robopac.com
www.robopacpackers.com

ROBOPAC BRASIL
Rua Agnese Morbini, 380 - 95700 - 404 Bairro Pomarosa
Bento Gonçalves / RS - Brazil
T. (+55) 54 3455-7200 - robopacbrasil@robopacbrasil.com
www.robopacbrasil.com

TOPTIER
10315 SE Jennifer St, Portland, Oregon 97015 - USA
T. (+1) 503 353 7588 - sales@toptier.com
www.toptier.com

SUBSIDIARIES

ROBOPAC UK
Packaging Heights, Highfield Parc - Oakley - Bedford MK43 7TA - UK
T. +44 (0) 1234 825050 - sales@aetnagroup.co.uk
www.aetnagroup.co.uk

ROBOPAC FRANCE
4, Avenue de l'Europe - 69150 Décines - France
T. +33 (0) 4 72 14 54 00 - commercial@aetnafr.aetnagroup.com
www.aetnagroup.com/fr

ROBOPAC DEUTSCHLAND
Withauweg, 5 - D-70439 Stuttgart - Germany
T. (+49) 711 80 67 09 - 0 - info@aetna-deutschland.de
www.aetnagroup.com/de

ROBOPAC U.S.A.
2150 Boggs Road, Building 200, Suite 200 - Duluth, GA 30096 USA
T. (+1) 678 473 7896 - (+1) toll free 866 713 7286
info@aetnagroupusa.com
www.robopac.com/US

ROBOPAC RUSSIA
129329 Moscow - Otradnaya str. 2B - building 7 office 1 - Russia
T. (+7) 495 6443355 - info@aetnagroupvostok.ru
www.aetnagroup.com/ru

ROBOPAC CHINA
Building 2, No. 877, Jin Liu Road, Jinshan industry district, 201506, Shanghai - China
T. (+86) 0 21 62665966 - infochina@aetnagroup.com
www.aetnagroup.com.cn

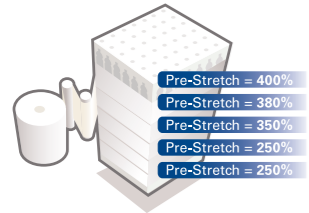
ROBOPAC IBERICA
P.I. Portal Mediterráneo, Calle Dauradors 23 - 12500 - Vinaròs, Castellón - Spain
T. (+34) 964 860 901 - info@aetnaiberica.es
www.robopaciberica.es

Rev. n. 01 - 347030244 - 05/2019 - Acanto Comunicazione



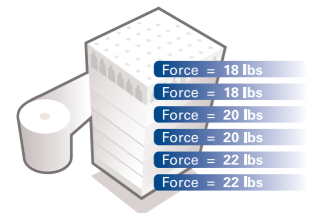
Excellence in technology

MLC MULTILEVEL CONTROL



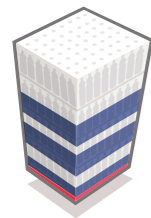
Multi-level
PRE-STIRO
variabile

Multi-level variable
PRE-STRETCH



Multi-level
**FORZA DI
CONTENIMENTO**
variabile

Multi-level variable
**CONTAINMENT
FORCE**



POSIZIONAMENTO
strategico del film

Strategic film
PLACEMENT

IL MINOR COSTO DI GESTIONE

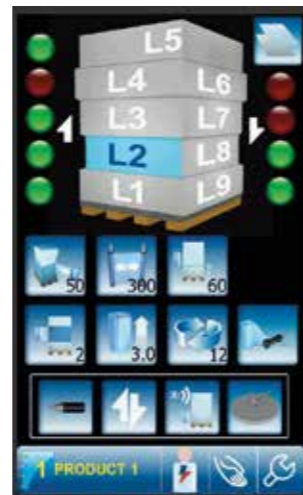
MLC è la tecnologia che consente la miglior stabilizzazione del carico utilizzando la minor quantità di film. Questo grazie alla possibilità di apporre la perfetta quantità di film in ogni parte del carico con la migliore forza di contenimento.

- ▶ RIDUZIONE DEI COSTI DEL FILM DAL 35% AL 55%
- ▶ MIGLIOR CONTENIMENTO DEL CARICO
- ▶ RIDUZIONE DEI DANNI AL PRODOTTO DEL 40%

THE LOWEST TOTAL COST OF OWNERSHIP

MLC is the technology that allows the best load stabilization with the minimum quantity of film. MLC deliver the right amount of film at the exactly the right containment force.

- ▶ REDUCES FILM COST BY 35% TO 55%
- ▶ IMPROVES LOAD CONTAINMENT
- ▶ REDUCES PRODUCT DAMAGE BY 40%



INNOVAZIONE E CONNESSIONE AL SERVIZIO DEL CLIENTE
INNOVATION AND CONNECTION AT THE CUSTOMER SERVICE

Rconnect, la piattaforma tecnologica che unisce innovazione e connessione, consentendo il controllo completo del funzionamento delle macchine e un supporto totale al cliente finale.

Rconnect, a technologically advanced monitoring system that combines innovation and connection, allowing complete control of the operation of the machines and a total support to the final customer.

VANTAGGI *BENEFITS*

- ▶ MASSIMA PRODUTTIVITÀ
MAX PRODUCTION
- ▶ OTTIMIZZAZIONE E MONITORAGGIO DELLE PERFORMANCE
PERFORMANCE OPTIMIZATION & MONITORING
- ▶ MANUTENZIONE PREVENTIVA
PREDICTIVE MAINTENANCE
- ▶ RISOLUZIONE RAPIDA DEI PROBLEMI
DOWNTIME REDUCTION
- ▶ PLUG & PLAY
- ▶ INDUSTRIA 4.0
INDUSTRY 4.0



Technoplat 3000

STAZIONE DI FASCIATURA AUTOMATICA
AUTOMATIC WRAPPING STATION

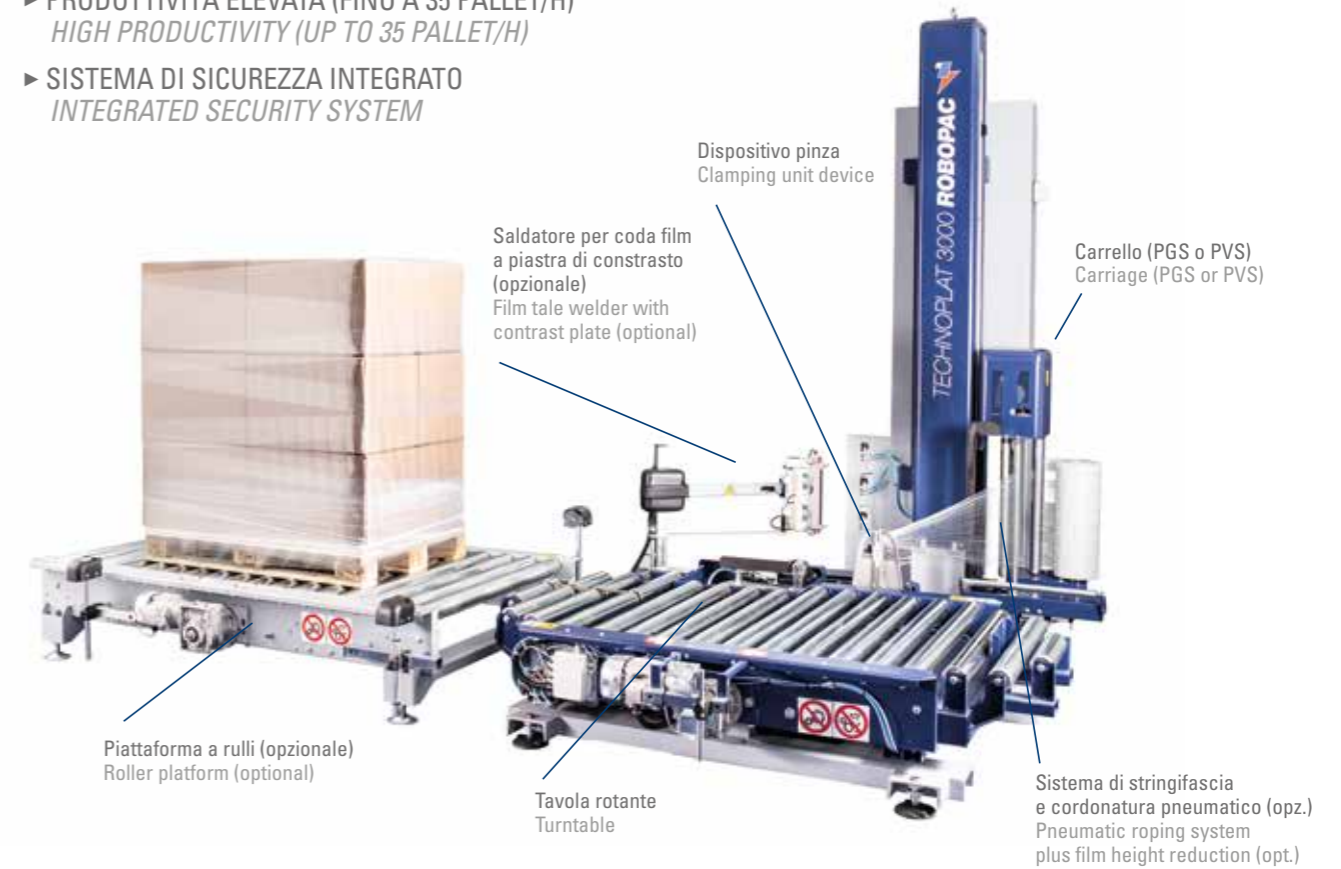


Pannello di controllo touch screen a colori Siemens.
Siemens color touch screen control panel.

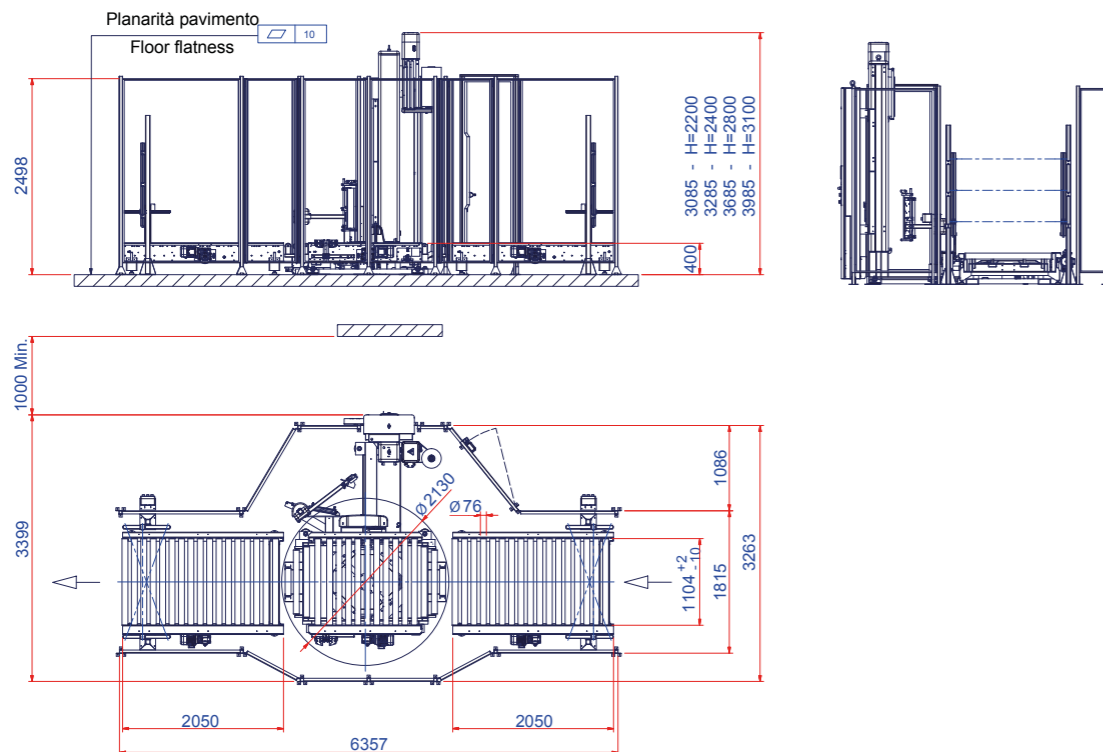


PERCHÈ TECHNOPLAT 3000?
WHY TECHNOPLAT 3000?

- ▶ OPERAZIONI DI CARICO IN TEMPI RIDOTTI
LOADING OPERATIONS IN REDUCED TIMES
- ▶ POSSIBILITÀ DI CONFIGURARE LA MACCHINA IN LINEA
POSSIBILITY OF CONFIGURING THE MACHINE IN LINE
- ▶ PRODUTTIVITÀ ELEVATA (FINO A 35 PALLET/H)
HIGH PRODUCTIVITY (UP TO 35 PALLET/H)
- ▶ SISTEMA DI SICUREZZA INTEGRATO
INTEGRATED SECURITY SYSTEM



LAYOUT TECHNOPLAT 3000 PVS [mm]



CARATTERISTICHE TECNICHE TECHNICAL FEATURES

MACCHINA MACHINE	TECHNOPLAT 3000 PGS	TECHNOPLAT 3000 PVS
lunghezza rulli L _r / rollers length L _r	(mm)	1100 std. 1300 opt.
diametro rotazione tavola table rotation diameter	(mm)	2130 (L _r =1100) / 2200 (L _r =1300)
portata massima / max load weight	(kg)	1500
velocità rotazione tavola table rotation speed	(rpm)	5÷15
velocità salita -discesa carrello carriage up-down speed	(m/min)	2,5÷7
tipo carrello / film carriage type	PGS	PVS
tiro film / film tensioning	regolabile da pannello / adjustable from panel	
prestiro film / film pre-stretch	fisso / fixed 200% std.	variabile / variable 100-300%
dimensioni massime pallet (LxW) maximum pallet dimensions (LxW)	(mm)	1200x1000 (L _r =1100) / 1200x1200 (L _r =1300)
altezza massima del prodotto maximum product height	(mm)	2200 std. 2400/2800/3100 opt.
alimentazione / power supply	(V)	400 V 3Ph + PE 50/60 Hz
potenza installata / installed power	(kW)	3,5
altezza di lavoro / working height	(mm)	400÷550
dimensioni bobina (HxØ) reel dimensions (HxØ)	(mm)	500x300
peso massimo bobina / max reel weight	(kg)	20
spessore film / film thickness	(µm)	17÷35
inforcabilità / forklifting		laterale / lateral

Technoplat 2000

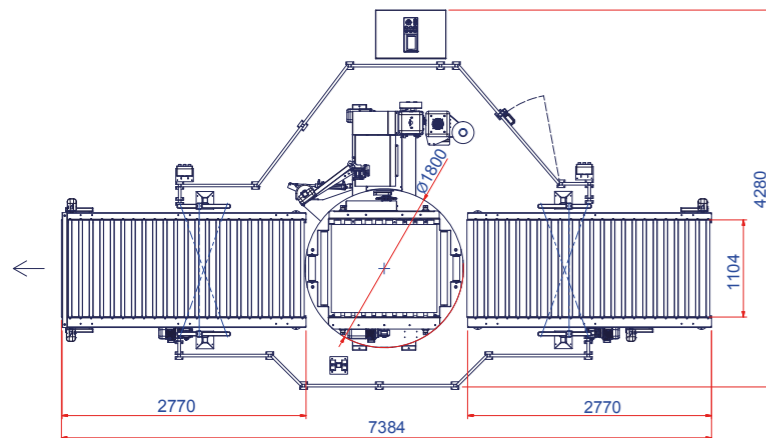
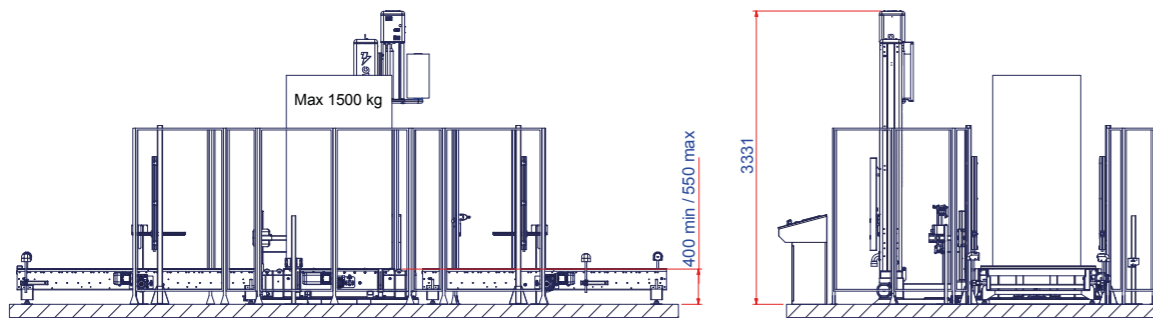
STAZIONE DI FASCIATURA AUTOMATICA
AUTOMATIC WRAPPING STATION



Pannello touch screen con tecnologia "Multilevel Control".
Touch screen control panel with "Multilevel Control" technology.



LAYOUT TECHNOPLAT 2000 PVS [mm]



PERCHÈ TECHNOPLAT 2000?
WHY TECHNOPLAT 2000?

- ▶ PRIMO LIVELLO DI AUTOMAZIONE
FIRST LEVEL OF AUTOMATION
- ▶ OPERAZIONI DI CARICO IN TEMPI RIDOTTI
LOADING OPERATIONS IN REDUCED TIMES
- ▶ POSSIBILITÀ DI CONFIGURARE LA MACCHINA IN LINEA
POSSIBILITY OF CONFIGURING THE MACHINE IN LINE
- ▶ PRODUTTIVITÀ MEDIA (FINO A 25 PALLET/H)
MEDIUM PRODUCTIVITY (UP TO 25 PALLET/H)



CARATTERISTICHE TECNICHE TECHNICAL FEATURES

MACCHINA MACHINE	TECHNOPLAT 2000 PDS	TECHNOPLAT 2000 PVS
diametro piatto / plate diameter (mm)		1800
portata massima / max load weight (kg)		1500
velocità rotazione tavola / table rotation speed (rpm)		5÷15
velocità rulli regolabile / variable rolls speed (m/min)		8÷11 o/ or 12÷15
velocità salita-discesa carrello / carriage up-down speed (m/min)		1.5÷5,5
tipo carrello / film carriage type	PDS	PVS
tiro film / film tensioning	regolabile da pannello / adjustable from panel	
prestiro film / film pre-stretch	fisso/ fixed 250% std.	variabile / variable 150-400%
dimensioni maxime pallet (LxW) / maximum pallet dimensions (LxW) (mm)	1200x1000	
altezza massima del prodotto* / maximum product height* (mm)	2400 std. 2800/3100 opt.	
alimentazione / power supply (V)	230 V 1Ph+N 50/60Hz	
potenza installata / installed power (kW)	4	4,3
altezza di lavoro / working height (mm)	400÷550	
dimensioni bobina (HxØ) (mm)	500x300	
inforcabilità / forklifting	anteriore e posteriore / front and rear	

*con piano di lavoro 400 mm / with working height 400 mm.

Technoplat CS/CW

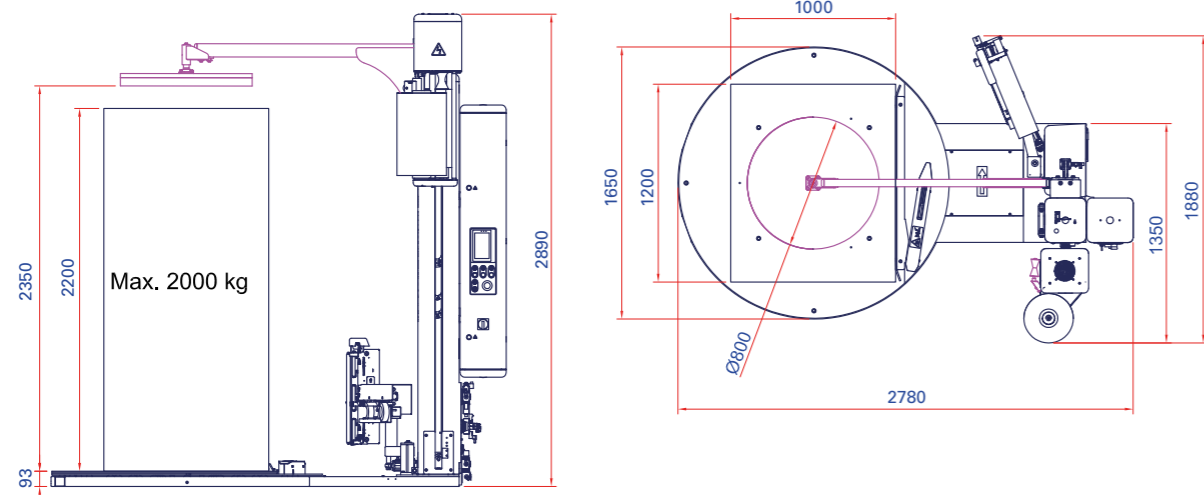
MACCHINE A TAVOLA ROTANTE CON SISTEMA AUTOMATICO DI PINZA,
TAGLIO E SPALMATURA O SALDATURA FILM
*TURNTABLE WRAPPING MACHINES WITH CLAMPING,
CUTTING AND FILM SPREADING OR WELDING SYSTEM*



Pannello touch screen
con tecnologia
"Multilevel Control".
*Touch screen control
panel with "Multilevel
Control" technology.*

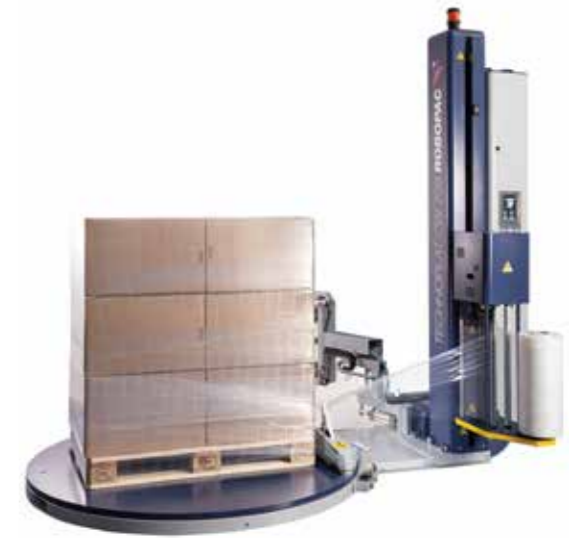


LAYOUT TECHNOPLAT CW 508 PDS [mm]



PERCHÈ TECHNOPLAT CS/CW?
WHY TECHNOPLAT CS/CW?

- ▶ AVVIABILI A DISTANZA
CAN BE STARTED REMOTELY
- ▶ RISPARMIO NOTEVOLE NEI TEMPI DI IMBALLO
SIGNIFICANT SAVINGS IN WRAPPING TIME
- ▶ MACCHINA CON SISTEMA BREVETTATO DI PINZA
MACHINE WITH PATENTED CLAMPING SYSTEM
- ▶ SISTEMI INDIPENDENTI DI PINZA, TAGLIO
E SPALMATURA O SALDATURA CODA FILM A FINE CICLO
*INDEPENDENT CLAMPING, CUTTING AND FILM
SPREADING OR WELDING SYSTEM*



TECHNOPLAT CS

Sistema di pinza automatica / taglio e spalmatura film.
Automatic clamping, cutting and film spreading system.



TECHNOPLAT CW

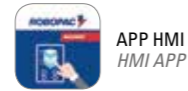
Sistema di pinza automatica / taglio e saldatura film.
Automatic clamping, cutting and film welding system.

CARATTERISTICHE TECNICHE *TECHNICAL FEATURES*

MACCHINA <i>MACHINE</i>	TECHNOPLAT CS	TECHNOPLAT CW
diametro piatto / plate diameter (mm)	1650 std. 1800 opt.	
portata massima / max load weight (kg)	2000 std. 2500 opt.	
velocità rotazione piatto / plate rotation speed (rpm)	5÷12 (Ø1650) / 5÷11 (Ø1800)	
velocità salita-discesa carrello / carriage up-down speed (m/min)	1.5÷5.5	
tipo carrello / film carriage type	FR, PDS, PVS	
tiro film / film tensioning	regolabile da pannello / adjustable from panel	
prestiro film / film pre-stretch	n.a. (FR), fisso / fixed 250% std. (PDS), variabile / variable 150-400% (PVS)	
dimensioni massime pallet (LxW) / maximum pallet dimensions (LxW) (mm)	1000x1200 std. / 1200x1200 opt.	
altezza massima prodotto / maximum product height (mm)	2200 std. 2400/2800/3100 opt.	
alimentazione / power supply (V)	230 V 1Ph ±10% 50/60 Hz	
potenza installata / installed power (kW)	2,1÷2,9	
dimensioni massime bobina (HxØ) / max reel dimensions (HxØ) (mm)	500x300	
peso massimo bobina / max reel weight (kg)	20	
spessore film / film thickness (µm)	17÷35	
inforcabilità / forklifting	anteriore e posteriore / front and rear	

Rotoplat serie 8 / Rotoplat series 8

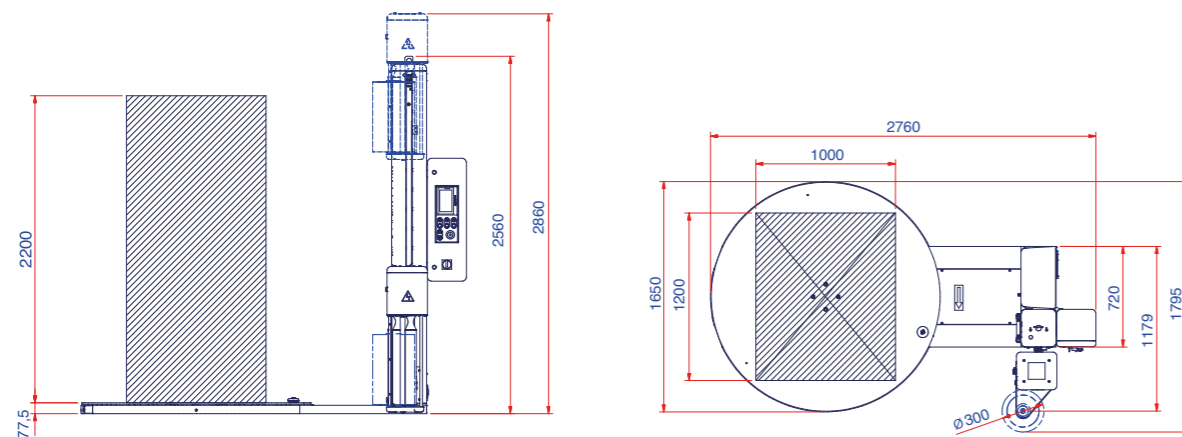
AVVOLGITRICE SEMIAUTOMATICA A TAVOLA ROTANTE
TURNABLE STRETCH WRAPPING MACHINES



- Display touch a colori 7"
Color touch display 7"
- Interfaccia user-friendly
User-friendly interface



LAYOUT ROTOPLAT 708 PVS [mm]



PERCHÈ ROTOPLAT?
WHY ROTOPLAT?

- MASSIMA STABILIZZAZIONE DEL PALLET
MAXIMUM PALLET STABILIZATION
- FACILITÀ DI UTILIZZO GRAZIE AL PANNELLO USER FRIENDLY DI 7 POLLICI
EASE OF USE THANKS TO THE 7 INCHES USER FRIENDLY PANEL
- 12 DIFFERENTI PROGRAMMI IMPOSTABILI
12 DIFFERENT PROGRAMS THAT CAN BE SET



CARATTERISTICHE TECNICHE TECHNICAL FEATURES

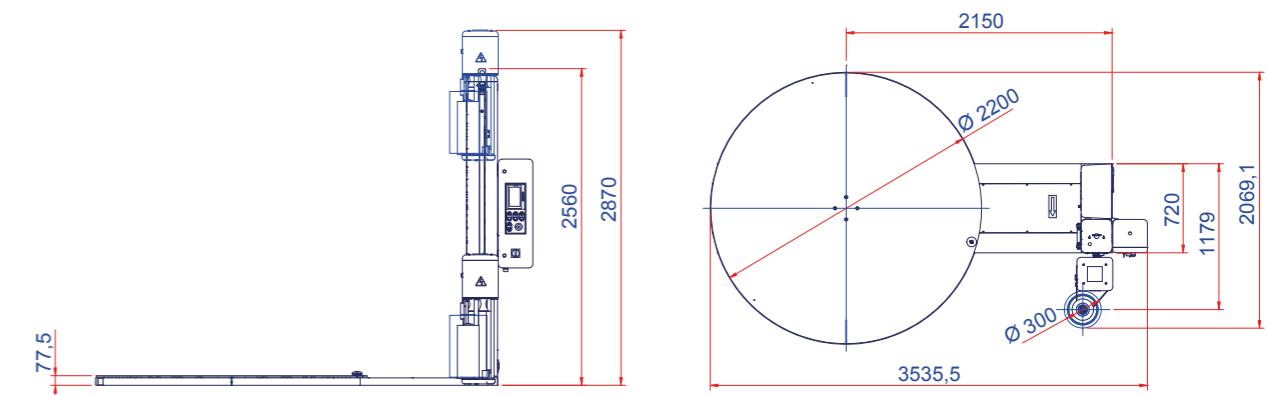
MACCHINA MACHINE		ROTOPLAT 308 FR	ROTOPLAT 508 PDS	ROTOPLAT 708 PVS
diametro piatto / plate diameter	(mm)		1650 std. 1800 opt.	
portata massima / max load weight	(kg)		2000 std. 2500 opt.	
velocità rotazione piatto / plate rotation speed	(rpm)		5÷12	
velocità salita-discesa carrello / carriage up-down speed	(m/min)		1.5÷5,5	
tipo carrello / film carriage type		FR	PDS	PVS
tiro film / film tensioning			regolabile da pannello / adjustable from panel	
prestiro film / film pre-stretch		n.a.	fisso / fixed 250% std.	variabile / variable 150-400%
dimensioni massime pallet (LxW) / maximum pallet dimensions (LxW)	(mm)		1000x1200 std. / 1200x1200 opt.	
altezza massima prodotto / maximum product height	(mm)		2200 std. 2400/2800/3100 opt.	
alimentazione / power supply	(V)		230 V 1Ph ±10% 50/60 Hz	
potenza installata / installed power	(kW)	1,5	1,9	2,4
dimensioni massime bobina (HxØ) / max reel dimensions (HxØ)	(mm)		500x300	
peso massimo bobina / max reel weight	(kg)		20	
spessore film / film thickness	(µm)		17÷35	
inforcabilità / forklifting			anteriore e posteriore / front and rear	

DISPONIBILE ANCHE LA VERSIONE ROTOPLAT XL CON BASAMENTO ALLUNGATO, IDEALE PER PRODOTTI MOLTO GRANDI.
AVAILABLE ALSO ROTOPLAT XL VERSION WITH EXTENDED FRAME, IDEAL FOR VERY LARGE PRODUCTS.

CARATTERISTICHE TECNICHE TECHNICAL FEATURES

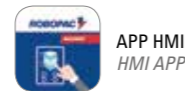
MACCHINA MACHINE		ROTOPLAT XL 308 FR	ROTOPLAT XL 508 PDS	ROTOPLAT XL 708 PVS
diametro piatto / plate diameter	(mm)		1800 std. 2200/2400 opt.	
velocità rotazione piatto / plate rotation speed	(rpm)		5÷11 (Ø1800) / 5÷8 (Ø2200 - Ø2400)	
dimensioni massime pallet (LxW) / maximum pallet dimensions (LxW)	(mm)		1200x1200 std. 1400x1400 / 1600x1600 opt.	

LAYOUT ROTOPLAT XL 708 PVS [mm]



Rotoplat TP3

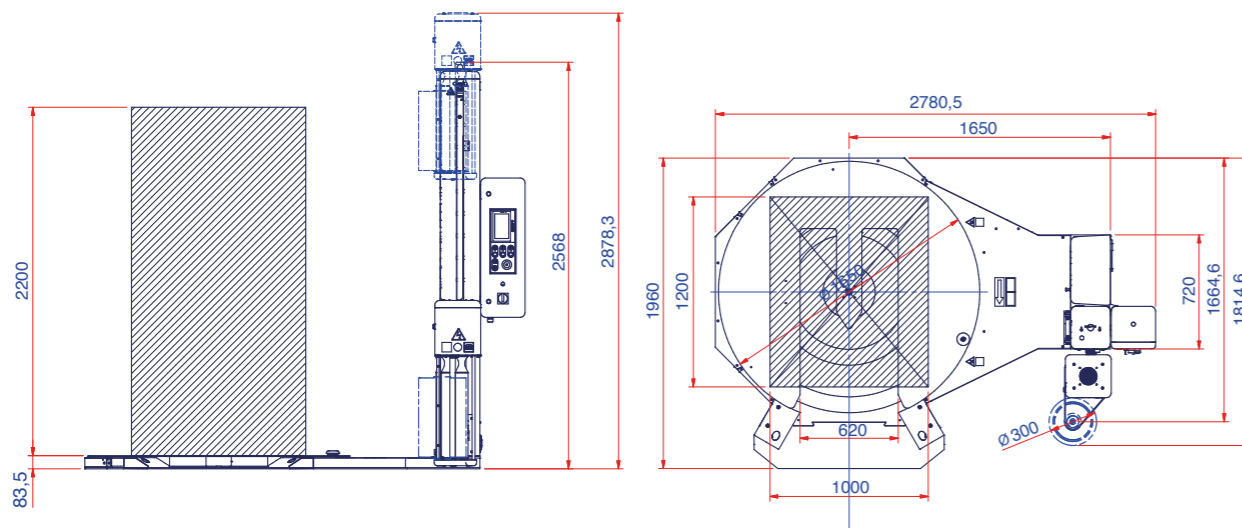
MACCHINA A TAVOLA ROTANTE CON PIATTO SAGOMATO
PER CARICAMENTO CON TRANSPALLET
TURNABLE WRAPPING MACHINE WITH SHAPED PLATE
FOR PALLET JACK LOADING



- Display touch a colori 7"
Color touch display 7"
- Interfaccia user-friendly
User-friendly interface
- 12 programmi impostabili
(con multilevel control)
12 Programs that can be set
(with multilevel control)



LAYOUT ROTOPLAT TP3 708 PVS [mm]



PERCHÈ ROTOPLAT TP3?
WHY ROTOPLAT TP3?

- **USABILITÀ** STUDIATA PER CARICAMENTO CON TRANSPALLET MANUALI
USABILITY DESIGNED FOR LOADING WITH HAND PALLET TRUCKS
- **FLESSIBILITÀ** GRAZIE AL NUOVO BASAMENTO PUÒ ESSERE INSTALLATA PER 3 DIVERSE LINEE DI CARICO
FLEXIBILITY THANKS TO THE NEW BASE, IT CAN BE INSTALLED IN 3 DIFFERENT LOADING LINES
- **SICUREZZA** DOTATA DI NUOVA RAMPA CON FOTOCELLULE DI SICUREZZA
SAFETY EQUIPPED WITH NEW RAMP WITH SAFETY PHOTOCELLS
- **FACILITÀ DI CARICO** NUOVA FORMA A V PER FACILITARE L'INGRESSO DEL TRANSPALLET
EASE OF LOADING NEW V SHAPE FOR EASY ENTRY OF THE PALLET TRUCK
- **ROBUSTEZZA** MAGGIOR SOLIDITÀ GRAZIE AL NUOVO SISTEMA DI ROTOLAMENTO DEL PIATTO
STURDINESS GREATER SOLIDITY THANKS TO THE NEW ROLLING SYSTEM OF THE PLATE



Grazie al basamento TP3, studiato per caricamento con transpallet, è possibile cambiare lato di carico in utenza scegliendo 3 configurazioni differenti a seconda delle esigenze del cliente.
Thanks to the TP3 turntable, designed for loading with hand pallet trucks, it is possible to change the load side in use by choosing 3 different configurations according to the customer's needs.



Caricamento laterale sinistro
Left side load



Caricamento frontale
Front load



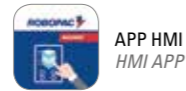
Caricamento laterale destro
Right side load

CARATTERISTICHE TECNICHE TECHNICAL FEATURES

MACCHINA MACHINE		ROTOPLAT TP3 308 FR	ROTOPLAT TP3 508 PDS	ROTOPLAT TP3 708 PVS
diametro piatto / plate diameter	(mm)		1650 std. 1800 opt.	
portata massima / max load weight	(kg)		1500	
velocità rotazione piatto plate rotation speed	(rpm)		5÷12	
velocità salita-discesa carrello carriage up-down speed	(m/min)		1.5÷5.5	
tipo carrello / film carriage type		FR	PDS	PVS
tiro film / film tensioning		regolabile da pannello / adjustable from panel		
prestiro film / film pre-stretch		n.a.	fisso / fixed 250% std.	variabile / variable 150-400%
dimensioni massime pallet (LxW) maximum pallet dimensions (LxW)	(mm)		1000x1200 std. / 1200x1200 opt.	
altezza massima prodotto maximum product height	(mm)		2200 std. 2400/2800/3100 opt.	
alimentazione / power supply	(V)		230 V 1Ph ±10% 50/60 Hz	
potenza installata / installed power	(kW)	1,5	1,9	2,4
dimensioni massime bobina (HxØ) max reel dimensions (HxØ)	(mm)		500x300	
peso massimo bobina / max reel weight	(kg)		20	
spessore film / film thickness	(µm)		17÷35	
inforcabilità / forklifting			posteriore / rear	

Rotoplat LP

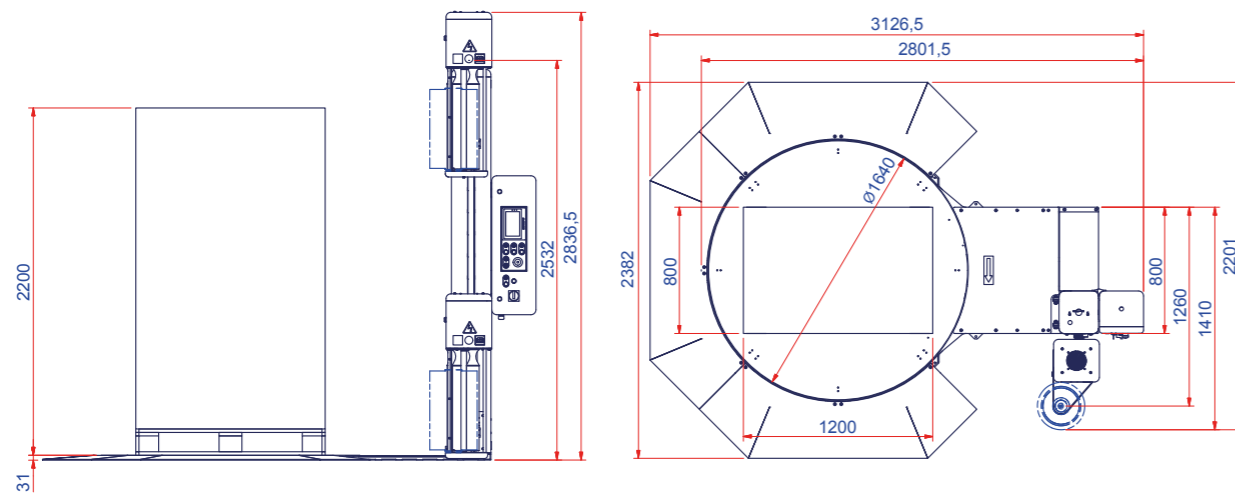
MACCHINA A TAVOLA ROTANTE CON BASAMENTO A SPESSORE RIDOTTO
WRAPPING MACHINE WITH LOW PROFILE TURNTABLE



- Display touch a colori 7"
Color touch display 7"
- Interfaccia user-friendly
User-friendly interface
- 12 programmi impostabili
(con multilevel control)
12 Programs that can be set
(with multilevel control)



LAYOUT ROTOPLAT LP 708 PVS [mm]



PERCHÈ ROTOPLAT LP?
WHY ROTOPLAT LP?

- **SALVA SPAZIO** GRAZIE AGLI INGOMBRI RIDOTTI DELLE NUOVE RAMPE
SAVE SPACE THANKS TO THE REDUCED DIMENSIONS OF THE NEW RAMPS
- **FACILITÀ DI CARICO** GRAZIE AL RIDOTTO SPESSORE DEL BASAMENTO (30 mm)
LOAD FACILITY THANKS TO THE REDUCED THICKNESS OF THE TURNTABLE (30 mm)
- **ALTA FLESSIBILITÀ DI CARICO** GRAZIE ALLA POSSIBILITÀ DI ACCEDERE DA OGNI LATO
HIGH FLEXIBILITY OF LOADING THANKS TO THE POSSIBILITY OF ACCESS FROM EVERY SIDE
- **SPESSORE RIDOTTO** PER EVITARE I FREQUENTI URTI ACCIDENTALI CON LE FORCHE DEL MULETTO
REDUCED THICKNESS TO AVOID FREQUENT ACCIDENTAL BUMPS WITH THE FORK OF THE FORKLIFT TRUCK



NUOVO SISTEMA BREVETTATO
DI ROTOLAMENTO DEL DISCO
NEW PATENTED TURNTABLE
ROLLING SYSTEM



1 rampa / 1 ramp 2 rampe / 2 ramps 3 rampe / 3 ramps Rampa 270° / 270° ramp

*Le rampe sono disponibili come optional / *Ramps are available as optional

CARATTERISTICHE TECNICHE TECHNICAL FEATURES

MACCHINA MACHINE	ROTOPLAT LP 308 FR	ROTOPLAT LP 508 PDS	ROTOPLAT LP 708 PVS
diametro piatto / plate diameter	(mm)	1650	
portata massima / max load weight	(kg)	1200	
velocità rotazione piatto / plate rotation speed	(rpm)	5÷12	
velocità salita-discesa carrello / carriage up-down speed	(m/min)	1.5÷5,5	
tipo carrello / film carriage type	FR	PDS	PVS
tiro film / film tensioning	regolabile da pannello / adjustable from panel		
prestiro film / film pre-stretch	n.a.	fisso / fixed 250% std.	variabile / variable 150-400%
dimensioni massime pallet (LxW) / maximum pallet dimensions (LxW)	(mm)	1000x1200	
altezza massima prodotto / maximum product height	(mm)	2200 std. 2400/2800/3100 opt.	
alimentazione / power supply	(V)	230 V 1Ph ±10% 50/60 Hz	
potenza installata / installed power	(kW)	1,5	1,9 2,4
dimensioni massime bobina (HxØ) / max reel dimensions (HxØ)	(mm)	500x300	
peso massimo bobina / max reel weight	(kg)	20	
spessore film / film thickness	(µm)	17÷35	
inforcabilità / forklifting	con telaio in dotazione / with frame supplied		

Applicazioni speciali Rotoplat

Rotoplat special applications

AVVOLGITRICI A TAVOLA ROTANTE IN VERSIONE INOX, IDONEE PER L'UTILIZZO NEL SETTORE ALIMENTARE
 STAINLESS STEEL WRAPPING TURNTABLE FOR USE IN THE FOODSTUFFS FIELD



APP HMI
HMI APP

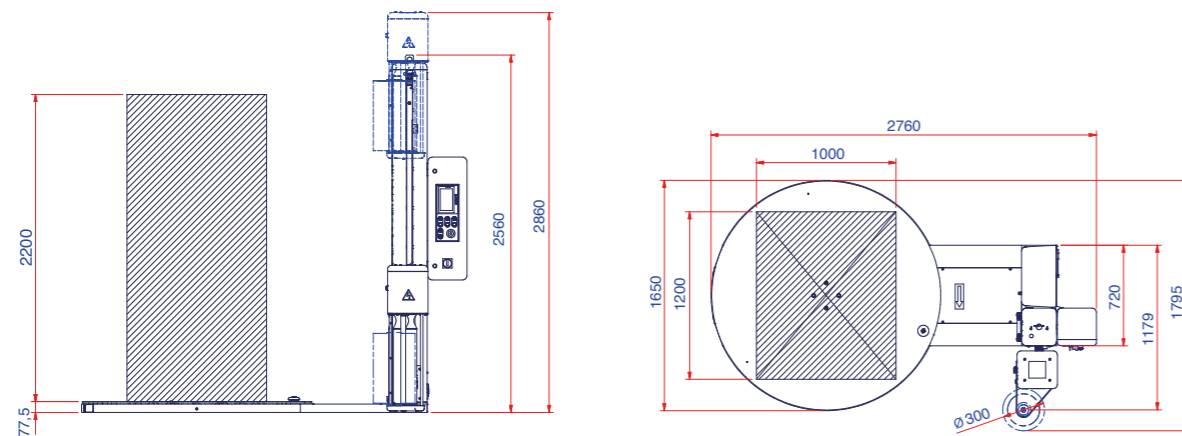


- Display touch a colori 7"
Color touch display 7"
- Interfaccia user-friendly
User-friendly interface
- 12 programmi impostabili (con multilevel control)
12 Programs that can be set (with multilevel control)



ROTOPLAT INOX

LAYOUT ROTOPLAT INOX 708 PVS [mm]



PERCHÈ ROTOPLAT INOX?
 WHY ROTOPLAT INOX?

- LA SOLUZIONE PERFETTA PER AZIENDE CHE LAVORANO NEL SETTORE "FOOD"
THE PERFECT SOLUTION FOR COMPANIES WORKING IN THE "FOOD" SECTOR
- MAGGIORE RESISTENZA A OSSIDAZIONE E CORROSIONE
GREATER RESISTANCE TO OXIDATION AND CORROSION
- MATERIALE INOX IDEALE PER AMBIENTI CON UN ALTO TASSO D'UMIDITÀ
STAINLESS STEEL MATERIAL IDEAL FOR ENVIRONMENTS WITH A HIGH HUMIDITY LEVEL
- MASSIMA STABILIZZAZIONE DEL PALLET
MAXIMUM PALLET STABILIZATION
- DISPONIBILE ANCHE IN VERSIONE TRANSPALLET
AVAILABLE ALSO IN TRANSPALLET VERSION

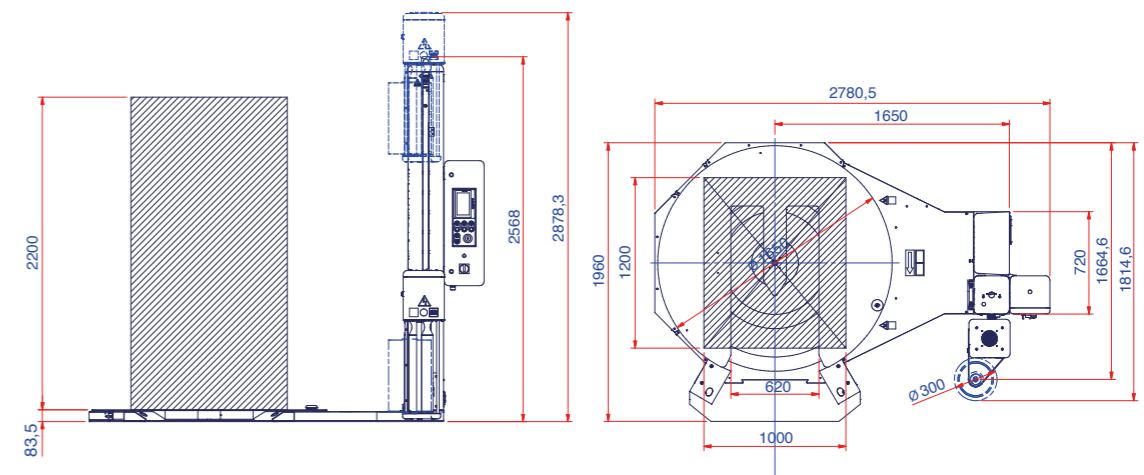


ROTOPLAT INOX TP3

CARATTERISTICHE TECNICHE TECHNICAL FEATURES

MACCHINA MACHINE	ROTOPLAT INOX	ROTOPLAT INOX TP3
diametro piatto / plate diameter (mm)		1650
portata massima / max load weight (kg)	2000	1500
velocità rotazione piatto / plate rotation speed (rpm)		5÷12
velocità salita-discesa carrello / carriage up-down speed (m/min)		1.5÷5,5
tipo carrello / film carriage type		FR, PDS, PVS
tiro film / film tensioning		regolabile da pannello / adjustable from panel
prestiro film / film pre-stretch		n.a. (FR), fisso / fixed 250% std (PDS), variabile / variable 150-400% (PVS)
dimensioni massime pallet (LxW) / maximum pallet dimensions (LxW) (mm)		1000x1200
altezza massima prodotto / maximum product height (mm)		2200 std. 2400 opt.
alimentazione / power supply (V)		230 V 1Ph ±10% 50/60 Hz
potenza installata / installed power (kW)		1,5 (FR), 1,9 (PDS), 2,4 (PVS)
dimensioni massime bobina (HxØ) / max reel dimensions (HxØ) (mm)		500x300
peso massimo bobina / max reel weight (kg)		20
spessore film / film thickness (µm)		17÷35
inforcabilità / forklifting	anteriore e posteriore / front and rear	posteriore / rear

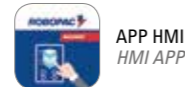
LAYOUT ROTOPLAT INOX TP3 708 PVS [mm]



SOLUZIONI PER L'INDUSTRIA DEGLI INFISSI E DEL LEGNO
SOLUTIONS FOR THE MANUFACTURING INDUSTRY

Rotoplat DW / Rotoplat DW-C

MACCHINA PER AVVOLGIMENTO CON FILM ESTENSIBILE PER L'IMBALLO DI PORTE, FINESTRE ED ALTRI PRODOTTI E SEMI-LAVORATI DELL'INDUSTRIA DEGLI INFISSI E DEL LEGNO.
STRETCH WRAPPING TURNTABLE DEDICATED TO DOORS, WINDOWS AND OTHER FINISHED AND SEMI-FINISHED PRODUCTS IN THIS MANUFACTURING INDUSTRY.

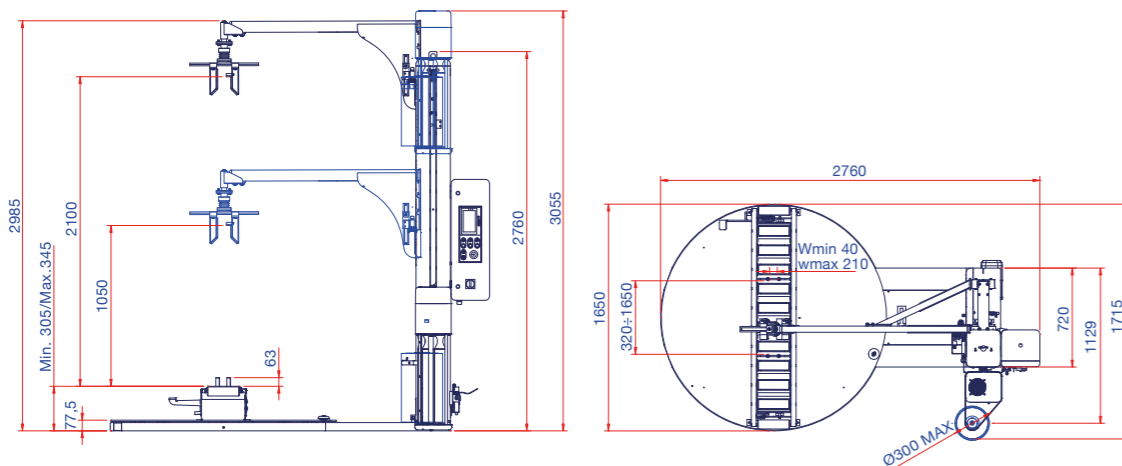


- Display touch a colori 7"
Color touch display 7"
- Interfaccia user-friendly
User-friendly interface
- 12 programmi impostabili
(con multilevel control)
12 Programs that can be set
(with multilevel control)

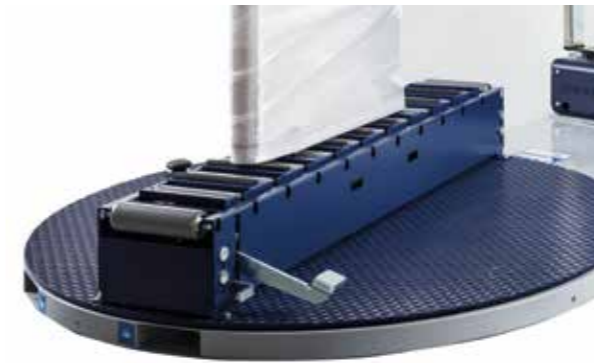
ROTOPLAT DW-C



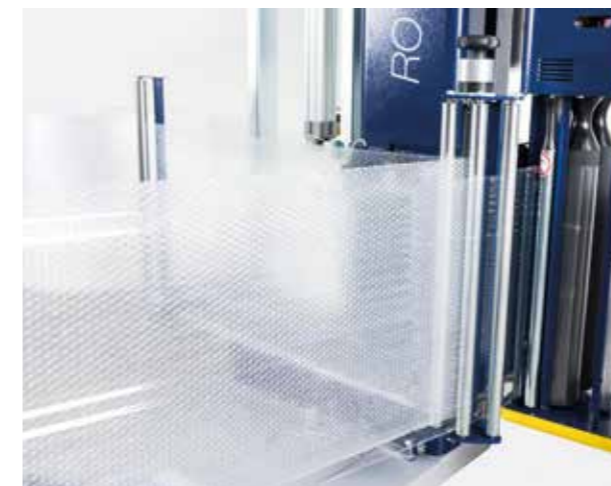
LAYOUT ROTOPLAT DW-C 508 PDS [mm]
Pressore Pneumatico / With Pneumatic Presser



BASAMENTO ROTOPLAT DW-C
ROTOPLAT DW-C TURNTABLE



BASAMENTO ROTOPLAT DW
ROTOPLAT DW TURNTABLE



La macchina dispone di kit pluriball (opt.), che permette di applicare contemporaneamente uno strato di pluriball e uno di film estensibile.
The machine has a pluriball kit (opt.) which allows to apply at the same time a layer of pluriball and one of stretch film.



Dispositivo manuale di fissaggio del prodotto.
Manual product lock system.

CARATTERISTICHE TECNICHE TECHNICAL FEATURES

MACCHINA MACHINE		ROTOPLAT DW	ROTOPLAT DW-C
diametro piatto / plate diameter	(mm)	1650 std. 1800 opt.	
portata massima / max load weight	(kg)	100	150
altezza utile albero / max load height	(mm)	2400 std. 2800/3100 opt.	
altezza pressore pneumatico pneumatic presser height	(mm)	1050÷2100 (H=2400) - 1050÷2500 (H=2800) - 1050÷2800 (H=3100)	
altezza pressore meccanico mechanical presser height	(mm)	400÷2100 (H=2400) - 400÷2500 (H=2800) - 400÷2800 (H=3100)	
velocità rotazione piatto plate rotation speed	(rpm)	5÷12 (Ø1650) - 5÷11 (Ø1800)	
velocità salita-discesa carrello carriage up-down speed	(m/min)	1.5÷5,5	
tipo carrello / film carriage type		FR, PDS	
tiro film / film tensioning		regolabile da pannello / adjustable from panel	
prestiro film / film pre-stretch		n.a. (FR), fisso / fixed 250% std (PDS)	
alimentazione / power supply	(V)	230 V 1Ph (±10%) 50/60 Hz	
potenza installata / installed power	(kW)	1,5 (FR), 1,9 (PDS)	
dimensioni massime bobina (HxØ) max reel dimensions (HxØ)	(mm)	500x300	
peso massimo bobina / max reel weight	(kg)	20	
spessore film / film thickness	(µm)	17÷35	
inforcabilità / forklifting		anteriore e posteriore / front and rear	

Masterplat Plus

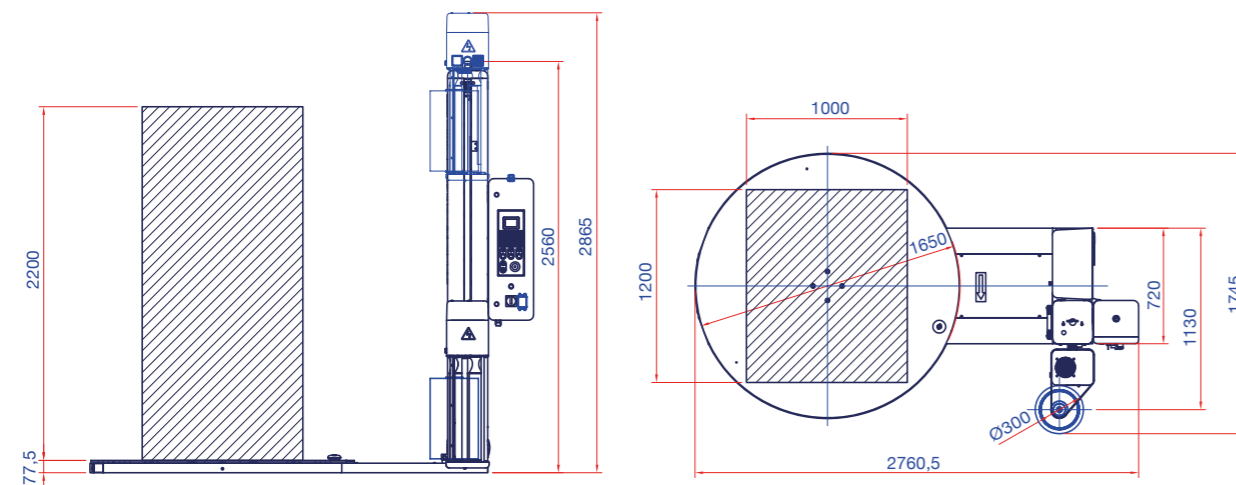
AVVOLGITRICE SEMIAUTOMATICA A TAVOLA ROTANTE
TURNTABLE STRETCH WRAPPING MACHINES



- ▶ Display grafico a colori da 3,5 pollici
3,5 Inches color graphic display
- ▶ Jog di selezione parametri: programmazione dei cicli in modo semplice ed intuitivo
Parameter selection jog: programming of the cycles in a simple and intuitive way
- ▶ 6 programmi impostabili
6 programs that can be set



LAYOUT MASTERPLAT PLUS PGS [mm]



PERCHÈ MASTERPLAT PLUS?
WHY MASTERPLAT PLUS?

- ▶ OTTIMO COMPROMESSO TRA RISPARMIO E PRESTAZIONI
EXCELLENT COMPROMISE BETWEEN ECONOMIC SAVINGS AND PERFORMANCE
- ▶ STABILIZZAZIONE DEL PALLET
PALLET STABILIZATION
- ▶ FACILITÀ DI UTILIZZO GRAZIE AL PANNELLO USER FRIENDLY
EASE OF USE THANKS TO THE USER FRIENDLY PANEL



4 Tensioni del fim settabili
4 Film tension settable



Bordo colorato stato macchina
Color frame for machine status

CARATTERISTICHE TECNICHE TECHNICAL FEATURES

MACCHINA MACHINE		MASTERPLAT PLUS FRD	MASTERPLAT PLUS PGS
diametro piatto / plate diameter	(mm)	1650 std. 1800 opt.	
portata massima / max load weight	(kg)	2000 std. 2500 opt.	
velocità rotazione piatto plate rotation speed	(rpm)	5÷12	
velocità salita-discesa carrello carriage up-down speed	(m/min)	1.4÷4	
tipo carrello / film carriage type		FRD	PGS
tiro film / film tensioning		manuale manual	regolabile da pannello adjustable from panel
prestiro film / film pre-stretch		n.a.	fisso / fixed 250% std.
dimensioni massime pallet (LxW) maximum pallet dimensions (LxW)	(mm)	1000x1200 std. - 1200x1200 opt.	
altezza massima prodotto maximum product height	(mm)	2200 std. 2400/2800/3100 opt.	
alimentazione / power supply	(V)	230 V 1Ph ±10% 50/60 Hz	
potenza installata / installed power	(kW)	1,5	1,9
dimensioni massime bobina (HxØ) max reel dimensions (HxØ)	(mm)	500x300	
peso massimo bobina / max reel weight	(kg)	20	
spessore film / film thickness	(µm)	17÷35	
inforcabilità / forklifting		anteriore e posteriore / front and rear	

Masterplat Plus TP3

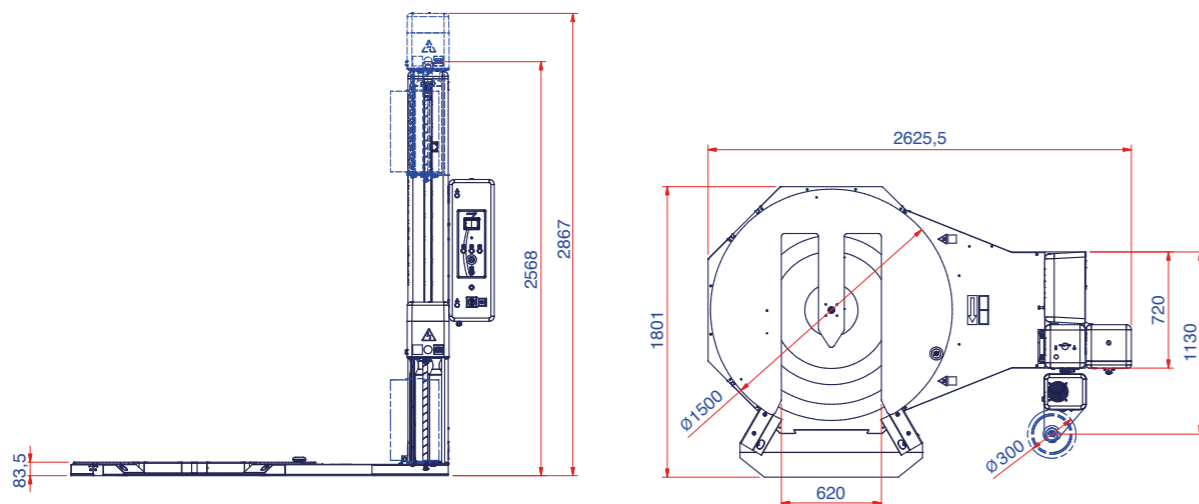
MACCHINA A TAVOLA ROTANTE CON PIATTO SAGOMATO PER CARICAMENTO CON TRANSPALLET
 TURNTABLE WRAPPING MACHINE WITH SHAPED PLATE FOR PALLET JACK LOADING



- ▶ Display grafico a colori da 3,5 pollici
3,5 Inches color graphic display
- ▶ Jog di selezione parametri:
programmazione dei cicli in modo
semplice ed intuitivo
Parameter selection jog:
programming of the cycles
in a simple and intuitive way
- ▶ 6 programmi impostabili
6 programs that can be set



LAYOUT MASTERPLAT PLUS TP3 PGS [mm]



PERCHÈ MASTERPLAT PLUS TP3?
 WHY MASTERPLAT PLUS TP3?

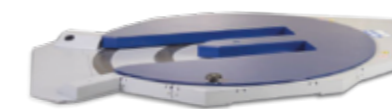
- ▶ **USABILITÀ** STUDIATA PER CARICAMENTO CON TRANSPALLET MANUALI
USABILITY DESIGNED FOR LOADING WITH HAND PALLET TRUCKS
- ▶ **FLESSIBILITÀ** GRAZIE AL NUOVO BASAMENTO PUÒ ESSERE INSTALLATA PER 3 DIVERSE LINEE DI CARICO
FLEXIBILITY THANKS TO THE NEW BASE, IT CAN BE INSTALLED IN 3 DIFFERENT LOADING LINES
- ▶ **SICUREZZA** DOTATA DI NUOVA RAMPA CON FOTOCELLULE DI SICUREZZA
SAFETY EQUIPPED WITH NEW RAMP WITH SAFETY PHOTOCELLS
- ▶ **FACILITÀ DI CARICO** NUOVA FORMA A V PER FACILITARE L'INGRESSO DEL TRANSPALLET
EASE OF LOADING NEW V SHAPE FOR EASY ENTRY OF THE PALLET TRUCK
- ▶ **ROBUSTEZZA** MAGGIOR SOLIDITÀ GRAZIE AL NUOVO SISTEMA DI ROTOLAMENTO DEL PIATTO
STURDINESS GREATER SOLIDITY THANKS TO THE NEW ROLLING SYSTEM OF THE PLATE



Grazie al basamento TP3, studiato per caricamento con transpallet, è possibile cambiare lato di carico in utenza scegliendo 3 configurazioni differenti a seconda delle esigenze del cliente.
 Thanks to the TP3 turntable, designed for loading with hand pallet trucks, it is possible to change the load side in use by choosing 3 different configurations according to the customer's needs.



Caricamento laterale sinistro
Left side load



Caricamento frontale
Front load



Caricamento laterale destro
Right side load

CARATTERISTICHE TECNICHE TECHNICAL FEATURES

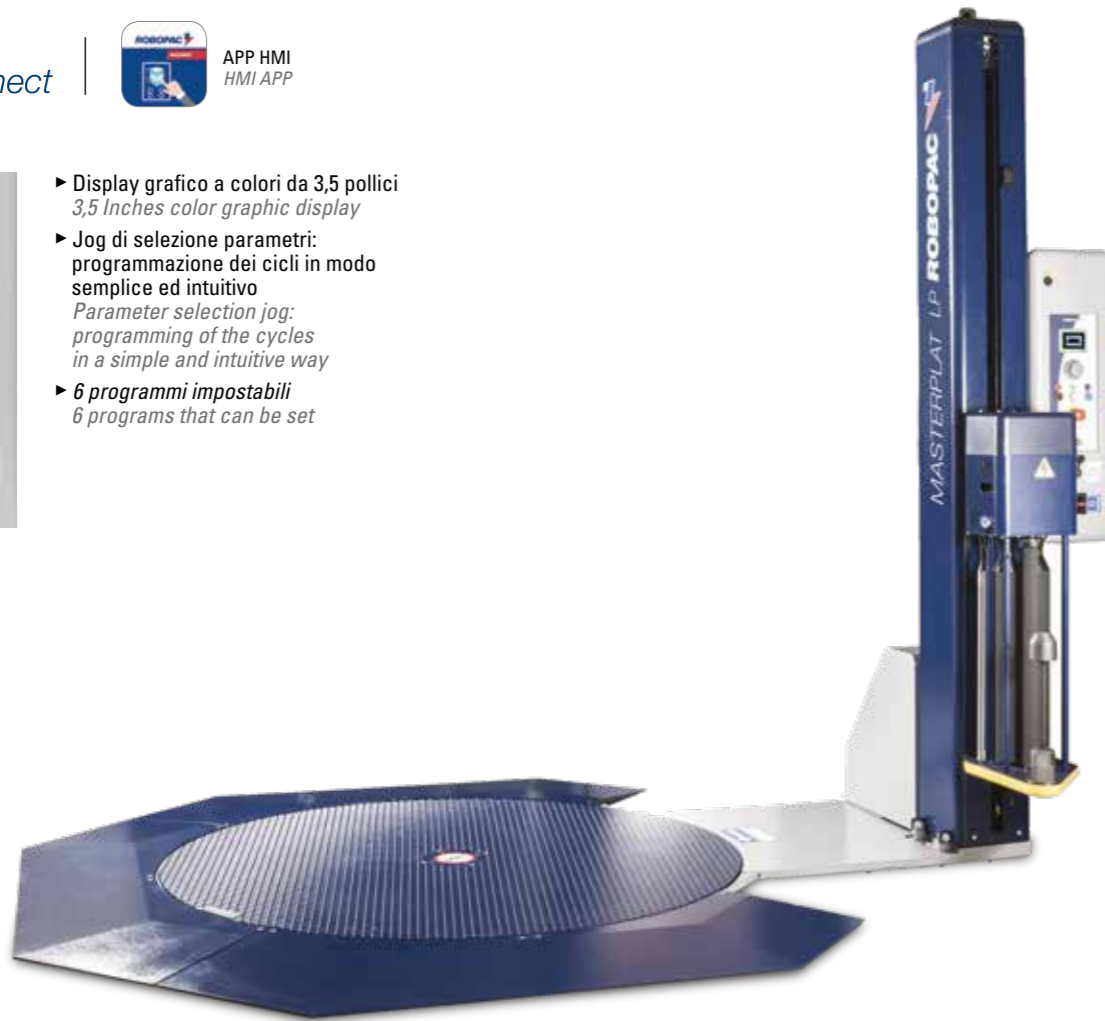
MACCHINA MACHINE		MASTERPLAT PLUS TP3 FRD	MASTERPLAT PLUS TP3 PGS
diametro piatto e portata massima plate diameter and max load weight	(mm - kg)	Ø1500 - 1200 (std.) / Ø1650 - 1500 (opt.) / Ø1800 - 1500 (opt.)	
velocità rotazione piatto plate rotation speed	(rpm)	5÷12	
velocità salita-discesa carrello carriage up-down speed	(m/min)	1.4÷4	
tipo carrello / film carriage type		FRD	PGS
tiro film / film tensioning		manuale manual	regolabile da pannello adjustable from panel
prestiro film / film pre-stretch		n.a.	fisso / fixed 250% std.
dimensioni massime pallet (LxW) maximum pallet dimensions (LxW)	(mm)	800x1200 std. 1000x1200 / 1200x1200 opt.	
altezza massima prodotto maximum product height	(mm)	2200 std. 2400/2800/3100 opt.	
alimentazione / power supply	(V)	230 V 1Ph ±10% 50/60 Hz	
potenza installata / installed power	(kW)	1,5	1,9
dimensioni massime bobina (HxØ) max reel dimensions (HxØ)	(mm)	500x300	
peso massimo bobina / max reel weight	(kg)	20	
spessore film / film thickness	(µm)	17÷35	
inforcabilità / forklifting		posteriore / rear	

Masterplat Plus LP

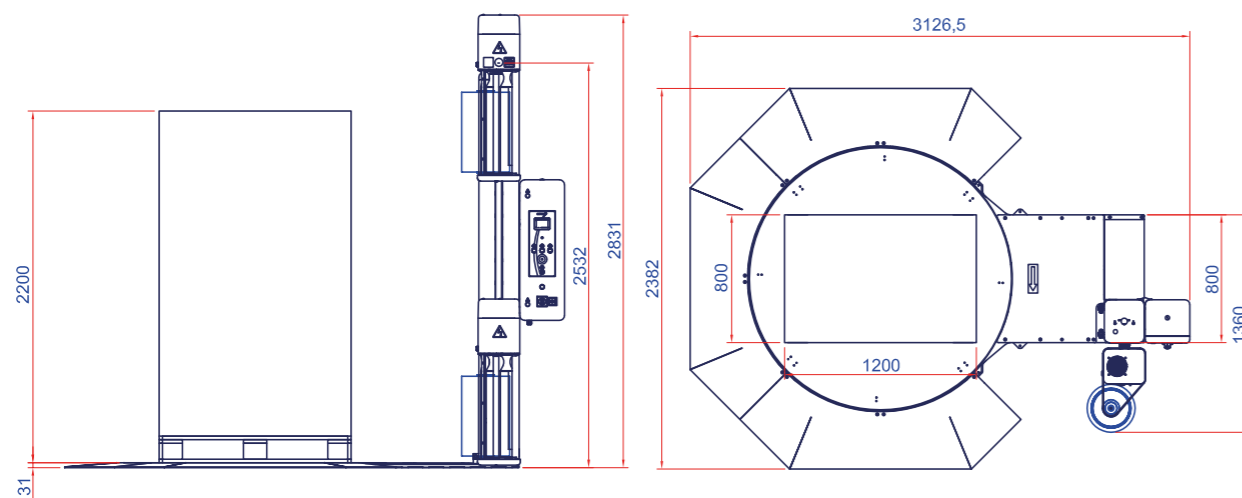
MACCHINA A TAVOLA ROTANTE CON BASAMENTO A SPESSORE RIDOTTO
WRAPPING MACHINE WITH LOW PROFILE TURNTABLE



- ▶ Display grafico a colori da 3,5 pollici
3,5 Inches color graphic display
- ▶ Jog di selezione parametri:
programmazione dei cicli in modo
semplice ed intuitivo
Parameter selection jog:
programming of the cycles
in a simple and intuitive way
- ▶ 6 programmi impostabili
6 programs that can be set



LAYOUT MASTERPLAT PLUS LP PGS [mm]

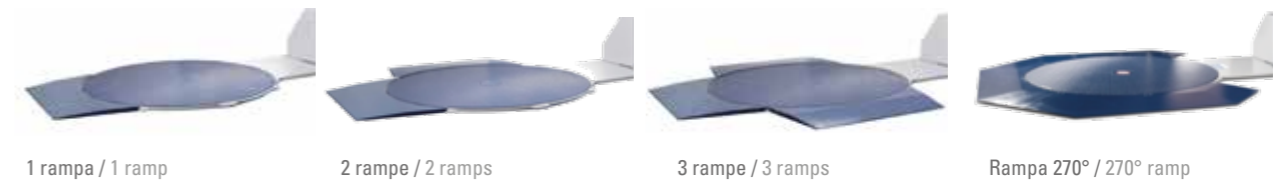


PERCHÈ MASTERPLAT PLUS LP?
WHY MASTERPLAT PLUS LP?

- ▶ **SALVA SPAZIO** GRAZIE AGLI INGOMBRI RIDOTTI DELLE NUOVE RAMPE
SAVE SPACE THANKS TO THE REDUCED DIMENSIONS OF THE NEW RAMPS
- ▶ **FACILITÀ DI CARICO** GRAZIE AL RIDOTTO SPESSORE DEL BASAMENTO (30 mm)
LOAD FACILITY THANKS TO THE REDUCED THICKNESS OF THE TURNTABLE (30 mm)
- ▶ **ALTA FLESSIBILITÀ DI CARICO** GRAZIE ALLA POSSIBILITÀ DI ACCEDERE DA OGNI LATO
HIGH FLEXIBILITY OF LOADING THANKS TO THE POSSIBILITY OF ACCESS FROM EVERY SIDE
- ▶ **SPESSORE RIDOTTO** PER EVITARE I FREQUENTI URTI ACCIDENTALI CON LE FORCHE DEL MULETTO
REDUCED THICKNESS TO AVOID FREQUENT ACCIDENTAL BUMPS WITH THE FORK OF THE FORKLIFT TRUCK



NUOVO SISTEMA BREVETTATO
DI ROTOLAMENTO DEL DISCO
NEW PATENTED TURNTABLE
ROLLING SYSTEM



*Le rampe sono disponibili come optional / *Ramps are available as optional

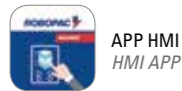
CARATTERISTICHE TECNICHE TECHNICAL FEATURES

MACCHINA MACHINE	MASTERPLAT PLUS LP FRD	MASTERPLAT PLUS LP PGS
diametro piatto / plate diameter	(mm)	1650
portata massima / max load weight	(kg)	1200
velocità rotazione piatto plate rotation speed	(rpm)	5÷12
velocità salita-discesa carrello carriage up-down speed	(m/min)	1.4÷4
tipo carrello / film carriage type	FRD	PGS
tiro film / film tensioning	manuale manual	regolabile da pannello adjustable from panel
prestiro film / film pre-stretch	n.a.	fisso / fixed 250% std.
dimensioni massime pallet (LxW) maximum pallet dimensions (LxW)	(mm)	1000x1200
altezza massima prodotto maximum product height	(mm)	2200 std. 2400/2800/3100 opt.
alimentazione / power supply	(V)	230 V 1Ph ±10% 50/60 Hz
potenza installata / installed power	(kW)	1,5 1,9
dimensioni massime bobina (HxØ) max reel dimensions (HxØ)	(mm)	500x300
peso massimo bobina / max reel weight	(kg)	20
spessore film / film thickness	(µm)	17÷35
inforcabilità / forklifting	con telaio in dotazione / with frame supplied	

Applicazioni speciali Masterplat Plus

Masterplat Plus special applications

AVVOLGITRICI A TAVOLA ROTANTE IN VERSIONE INOX,
IDONEE PER L'UTILIZZO NEL SETTORE ALIMENTARE
STAINLESS STEEL WRAPPING TURNTABLE
FOR USE IN THE FOODSTUFFS FIELD



APP HMI
HMI APP

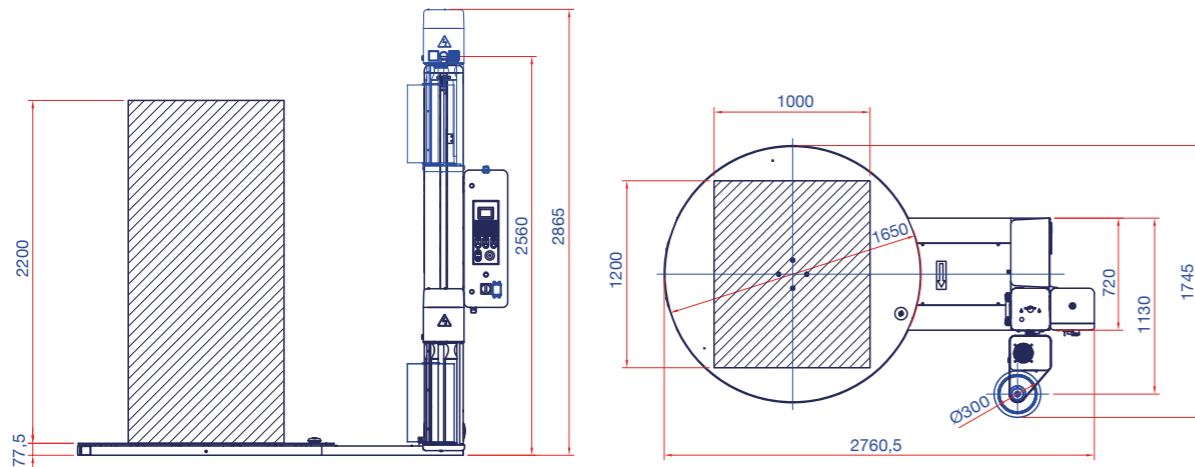


- Display grafico a colori da 3,5 pollici
3,5 Inches color graphic display
- Jog di selezione parametri:
programmazione dei cicli in modo
semplice ed intuitivo
Parameter selection jog:
programming of the cycles
in a simple and intuitive way
- 6 programmi impostabili
6 programs that can be set

MASTERPLAT
PLUS INOX



LAYOUT MASTERPLAT PLUS INOX PGS [mm]



PERCHÈ MASTERPLAT PLUS INOX?
WHY MASTERPLAT PLUS INOX?

- LA SOLUZIONE PERFETTA PER AZIENDE CHE LAVORANO NEL SETTORE "FOOD"
THE PERFECT SOLUTION FOR COMPANIES WORKING IN THE "FOOD" SECTOR
- MAGGIORE RESISTENZA A OSSIDAZIONE E CORROSIONE
GREATER RESISTANCE TO OXIDATION AND CORROSION
- MATERIALE INOX IDEALE PER AMBIENTI CON UN ALTO TASSO D'UMIDITÀ
STAINLESS STEEL MATERIAL IDEAL FOR ENVIRONMENTS WITH A HIGH HUMIDITY LEVEL
- DISPONIBILE ANCHE IN VERSIONE TRANSPALLET
AVAILABLE ALSO IN TRANSPALLET VERSION
- POSSIBILE VERSIONE PER TEMPERATURE FINO A -30°C
POSSIBLE VERSION FOR TEMPERATURES UP TO -30 °C

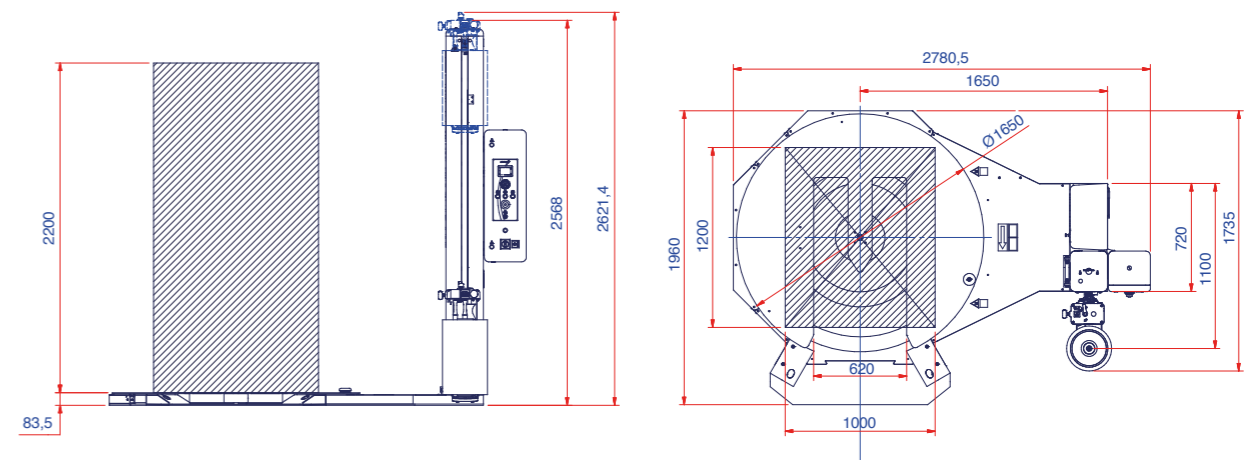
MASTERPLAT
PLUS INOX TP3



CARATTERISTICHE TECNICHE TECHNICAL FEATURES

MACCHINA MACHINE	MASTERPLAT PLUS INOX	MASTERPLAT PLUS INOX TP3
diametro piatto / plate diameter (mm)	1650	1650
portata massima / max load weight (kg)	2000	1500
velocità rotazione piatto / plate rotation speed (rpm)	5÷12	5÷12
velocità salita-discesa carrello / carriage up-down speed (m/min)	1.4÷4	1.4÷4
tipo carrello / film carriage type	FRD, PGS	
tiro film / film tensioning	manuale / manual (FRD) regolabile da pannello / adjustable from panel (PGS)	
prestiro film / film pre-stretch	n.a. (FRD), fisso / fixed 250% std (PGS)	
dimensioni massime pallet (LxW) / maximum pallet dimensions (LxW) (mm)	1000x1200	
altezza massima prodotto / maximum product height (mm)	2200 std. 2400 opt.	
alimentazione / power supply (V)	230 V 1Ph ±10% 50/60 Hz	
potenza installata / installed power (kW)	1,5 (FRD), 1,9 (PGS)	
dimensioni massime bobina (HxØ) / max reel dimensions (HxØ) (mm)	500x300	
peso massimo bobina / max reel weight (kg)	20	
spessore film / film thickness (µm)	17÷35	
inforcabilità / forklifting	anteriore e posteriore / front and rear	posteriore / rear

LAYOUT MASTERPLAT PLUS INOX TP3 FRD [mm]



Applicazioni speciali Masterplat Plus

Masterplat Plus special applications

AVVOLGITRICI A TAVOLA ROTANTE IN VERSIONE FREEZER,
IDONEE PER L'UTILIZZO IN AMBIENTI A BASSA TEMPERATURA (-30°)
FREEZER WRAPPING TURNTABLE FOR USE
WITH LOW TEMPERATURE ENVIRONMENTS (-30°)



APP HMI
HMI APP



- Display grafico a colori da 3,5 pollici.
3,5 Inches color graphic display.
- Jog di selezione parametri:
programmazione dei cicli in modo
semplice ed intuitivo.
Parameter selection jog:
programming of the cycles
in a simple and intuitive way.
- 6 programmi impostabili
6 programs that can be set

MASTERPLAT PLUS
FREEZER



Macchina con componen-
tistica inox e verniciature
epossidiche.
Machine total inox
and epoxy painting.

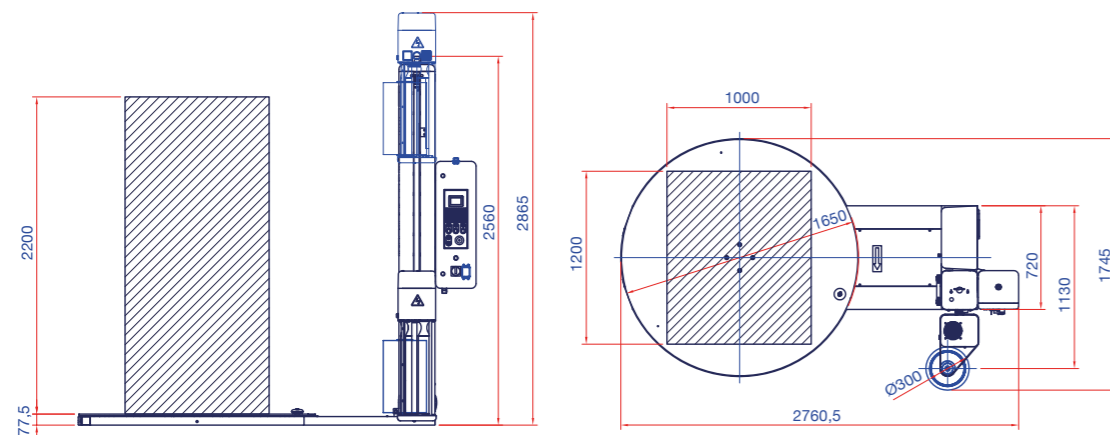


"Olio" resistente
a temperature - 30°
"Oil" resistant
to temperatures - 30 °



"Cavi" al silicone adatti
a basse temperature
che garantiscono la lunga
durata nel tempo.
"Cables" silicone suitable
for low temperatures that
ensure long life.

LAYOUT MASTERPLAT PLUS FREEZER PGS [mm]



PERCHÈ MASTERPLAT PLUS FREEZER?
WHY MASTERPLAT PLUS FREEZER

- TEMPERATURA DI UTILIZZO FINO A - 30°
WORKING TEMPERATURE UP TO -30°
- ADATTA PER L'IMBALLO DI PRODOTTI ALIMENTARI
SUITED TO WRAPPING FOOD PRODUCTS
- STABILIZZAZIONE E PROTEZIONE DEL PALLET
PALLET STABILIZATION AND PROTECTION
- RISPARMIO DI TEMPO E FILM
TIME AND FILM SAVING
- DISPONIBILE ANCHE IN VERSIONE TRANSPALLET
AVAILABLE ALSO IN TRANSPALLET VERSION

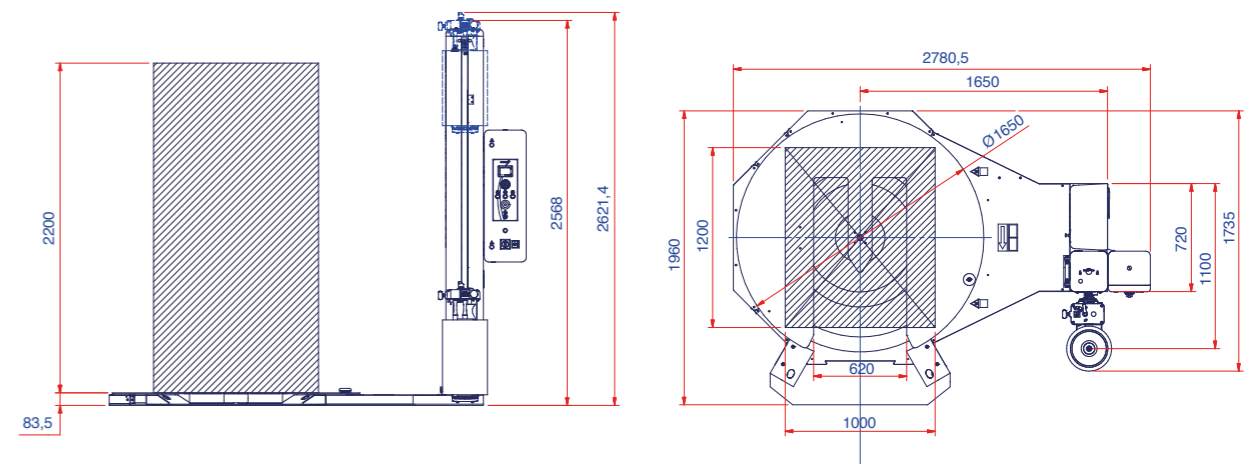
MASTERPLAT PLUS
FREEZER TP3



CARATTERISTICHE TECNICHE TECHNICAL FEATURES

MACCHINA MACHINE	MASTERPLAT PLUS FREEZER	MASTERPLAT PLUS FREEZER TP3
diametro piatto / plate diameter (mm)		1650
portata massima / max load weight (kg)	2000	1500
velocità rotazione piatto / plate rotation speed (rpm)		5÷12
velocità salita-discesa carrello / carriage up-down speed (m/min)		1.4÷4
tipo carrello / film carriage type	FRD, PGS	
tiro film / film tensioning	manuale / manual (FRD) regolabile da pannello / adjustable from panel (PGS)	
prestiro film / film pre-stretch	n.a. (FRD) - fisso / fixed 250% std (PGS)	
dimensioni massime pallet (LxW) / maximum pallet dimensions (LxW) (mm)	1000x1200	
altezza massima prodotto / maximum product height (mm)	2200 std. 2400/2800 opt.	
alimentazione / power supply (V)	230 V 1Ph ±10% 50/60 Hz	
potenza installata / installed power (kW)	1,5 (FRD), 1,9 (PGS)	
dimensioni massime bobina (HxØ) / max reel dimensions (HxØ) (mm)	500x300	
peso massimo bobina / max reel weight (kg)	20	
spessore film / film thickness (µm)	17÷35	
inforcabilità / forklifting	anteriore e posteriore front and rear	posteriore rear

LAYOUT MASTERPLAT PLUS FREEZER TP3 FRD [mm]



Ecoplát Plus

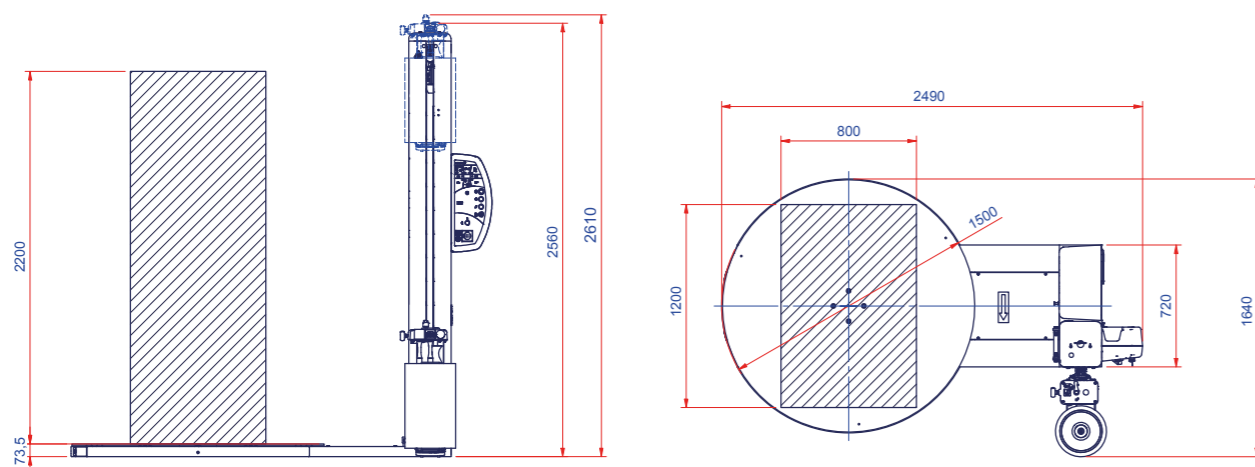
MACCHINE ENTRY LEVEL A TAVOLA ROTANTE PER L'AVVOLGIMENTO CON FILM ESTENSIBILE
ENTRY LEVEL TURNTABLE STRETCH WRAPPING MACHINES



Ecoplát Plus è disponibile in due versioni, Base e FRD. La versione base è dotata di pannello con pulsanti elettromeccanici, mentre la versione FRD è dotata di pannello con display LED e selettore parametri a JOG. Ecoplát Plus is available in two versions, Base and FRD. The Base version is equipped with panel with electromechanical buttons, the FRD version has a panel LED display and a parameters selector by JOG.



LAYOUT ECOPLAT PLUS [mm]



PERCHÉ ECOPLAT PLUS?
WHY ECOPLAT PLUS?

- ▶ **NUOVA INTERFACCIA, PIÙ INTUITIVA CON PIÙ FUNZIONI**
NEW HMI, MORE INTUITIVE AND WITH MORE FEATURES
- ▶ **AFFIDABILITÀ E ROBUSTEZZA, GRAZIE AI COMPONENTI PROGETTATI E COSTRUITI SEGUENDO I PIÙ RIGIDI PROTOCOLLI DI SICUREZZA E QUALITÀ**
RELIABILITY AND STURDINESS THANKS TO THE COMPONENTS DESIGNED AND BUILT FOLLOWING THE STRICTEST SAFETY AND QUALITY PROTOCOLS
- ▶ **FACILE MANUTENZIONE, PORTA USB PER AGGIORNARE E SCARICARE DATI E SOFTWARE DELLA MACCHINA IN MODO SEMPLICE E VELOCE**
EASY MAINTENANCE, USB PORT TO UPDATE AND DOWNLOAD THE DATA AND SOFTWARE OF THE MACHINE EASILY AND QUICKLY
- ▶ **PICCOLO INVESTIMENTO PER UN GRANDE RISPARMIO DI TEMPO E FILM**
SMALL INVESTMENT FOR A GREAT SAVING OF TIME AND FILM
- ▶ **INDUSTRY 4.0 POSSIBILITÀ DI INSTALLARE IL SISTEMA R-CONNECT**
INDUSTRY 4.0 POSSIBILITY OF INSTALLING R-CONNECT SYSTEM



PANNELLO ECOPLAT PLUS BASE
ECOPLAT PLUS BASE PANEL

Pannello con pulsanti elettromeccanici.
Panel with electromechanical buttons.

- ▶ Giri alla base e sommità del pallet
Top and bottom wraps
- ▶ Velocità salita-discesa carrello
Upward-downward carriage speed
- ▶ Velocità rotazione tavola
Turntable rotation speed
- ▶ Fungo per arresto emergenza
Emergency stop
- ▶ IP54 - protezione contro acqua e polvere
IP54 - protection against dust and water



PANNELLO ECOPLAT PLUS FRD
ECOPLAT PLUS FRD PANEL

Pannello con display LED e selettore parametri a JOG.
Panel LED display and a parameters selector by JOG.

- ▶ Ciclo salita-discesa
Upward-downward cycle
- ▶ Ciclo solo salita o solo discesa
Only downward or upward cycle
- ▶ Ciclo mettifoglio
Top sheet cycle
- ▶ Ciclo manuale
Manual cycle
- ▶ Ciclo eco (registrazione del ciclo)
Eco cycle (recorded)
- ▶ Giri alti / Giri alla base
Top wraps / Bottom wraps
- ▶ Giri di rinforzo
Reinforce wraps
- ▶ Velocità rotazione tavola
Turntable rotation speed
- ▶ Velocità salita-discesa carrello
Upward-downward carriage speed
- ▶ Fotocellula o altimetro
Photocell or altimeter
- ▶ Fermata ergonomica del carrello
Carriage ergonomic stop
- ▶ Fungo per arresto emergenza
Emergency stop
- ▶ IP54 - protezione contro acqua e polvere
IP54 - protection against dust and water

CARATTERISTICHE TECNICHE TECHNICAL FEATURES

MACCHINA MACHINE		ECOPLAT PLUS BASE	ECOPLAT PLUS FRD
diametro piatto e portata massima plate diameter and max load weight	(mm - kg)	Ø1500 - 1200 (std.) Ø1500 - 2000 (opt.) Ø1650 - 2000 (opt.)	Ø1500 - 2000 (std.) Ø1650 - 2000 (opt.)
velocità rotazione piatto plate rotation speed	(rpm)		4÷10
velocità salita-discesa carrello carriage up-down speed	(m/min)		1.4÷4
tipo carrello / film carriage type			FRD
tiro film / film tensioning			manuale / manual
prestiro film / film pre-stretch			n.a.
dimensioni massime pallet (LxW) maximum pallet dimensions (LxW)	(mm)	800x1200 std. / 1000x1200 opt.	
altezza massima prodotto maximum product height	(mm)	2200 std. 2400 opt.	
alimentazione / power supply	(V)	230 V 1Ph ±10% 50/60 Hz	
potenza installata / installed power	(kW)	1,2	
dimensioni massime bobina (HxØ) max reel dimensions (HxØ)	(mm)	500x300	
peso massimo bobina / max reel weight	(kg)	20	
spessore film / film thickness	(µm)	17÷35	
inforcabilità / forklifting		anteriore e posteriore / front and rear	

Kit pesa / Weighing system kit

KIT TELAIO DI PESATURA PER MACCHINE A TAVOLA ROTANTE
WEIGHING SYSTEM KIT FOR TURNTABLE MACHINES

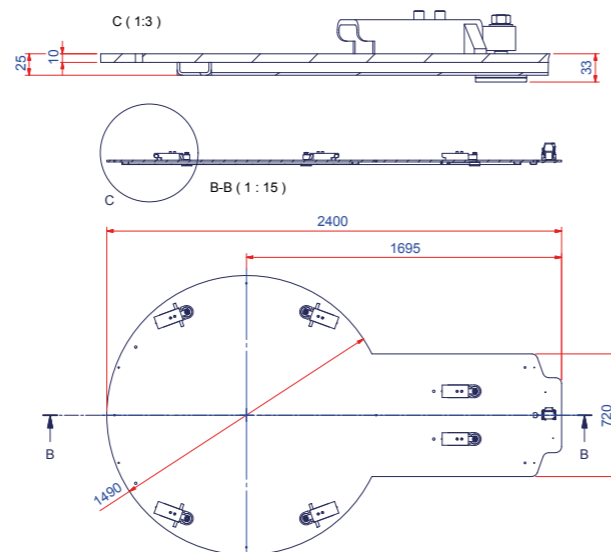


VANTAGGI / BENEFIT

- ▶ 3 PORTE SERIALI (PER LA CONNESSIONE DI RETE DEL CLIENTE, PC ECC.)
3 SERIAL PORTS (FOR CUSTOMER NETWORK CONNECTION, PC ETC.)
- ▶ PROGRAMMAZIONE DELL'ETICHETTA DIRETTAMENTE DA TASTIERA
LABEL PROGRAMMING DIRECTLY ON THE KEYPAD

- ▶ STAMPANTE INTEGRATA (OPTIONAL)
INTEGRATED PRINTER (OPTIONAL)
- ▶ AMPIO INTERVALLO DI ALIMENTAZIONE
110-240 V 50/60 Hz
WIDE RANGE POWER SUPPLY
110-240 V 50/60 Hz

CARATTERISTICHE FEATURES	Ø1500	Ø1650	Ø1800
tensione alimentazione power supply voltage (V)	110-240 V 1Ph 50/60Hz	110-240 V 1Ph 50/60Hz	110-240 V 1Ph 50/60Hz
portata max. max. load weight (kg)	1200 std. 2000 opt.	2000 std. 2500 opt.	2000 std. 2500 opt.
sensibilità sensitivity	± 0,2 kg	± 0,2 kg	± 0,2 kg
stampante integrata integrated printer	opt	opt	opt
compatibilità compatibility	Ecoplat	Ecoplat, Masterplat Plus, Rotoplat, Technoplat CS-CW	Masterplat Plus, Rotoplat, Technoplat CS-CW



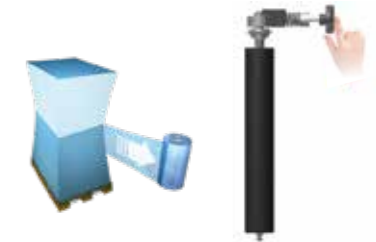
Carrelli disponibili / Carriages available

CARRELLO FRD

Carrello con freno meccanico regolabile manualmente che permette di regolare la tensione di avvolgimento. Dispositivo di innesto- disinnesto rapido del freno per agevolare l'aggancio del film alla base del pallet.

FRD CARRIAGE

Film carriage with mechanical brake manually adjustable to set the film tensioning. Brake engagement- release device to facilitate hooking the film to the base of the pallet.



CARRELLO FR

Il carrello FR è dotato di dispositivo di stiro del film realizzato tramite un freno elettromagnetico a polveri controllabile da pannello di comando.

FR CARRIAGE

Film carriage with electromagnetic powder brake on return roller, stretch tension adjustable from control panel.

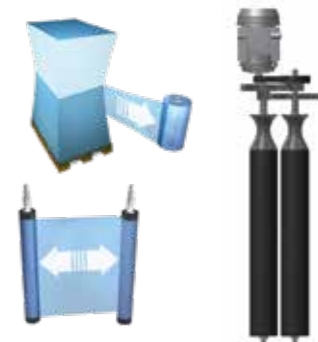


CARRELLO PGS

Il carrello di prestiro PGS presenta un prestiro motorizzato a rapporti fissi (250%) con ruote dentate intercambiabili manualmente. La gamma dei valori di prestiro può essere ampliata con ingranaggi da 150%-200%-300% disponibili come opzionali intercambiabili.

PGS CARRIAGE

The PGS film delivery device is equipped with a powered fixed gear (250%) pre-stretch system. A wide range of additional gear sets can also be purchased (150%-200-300%).



CARRELLO PDS

Il carrello è dotato di prestiro fisso al 250%, premendo il comando "Stretch Control" il carrello può passare automaticamente a prestiro variabile attivando la frizione elettromagnetica posizionata sul primo rullo di prestiro./

PDS CARRIAGE

Pre-stretch system is fixed at 250%. "Stretch Control" control activates the electromagnetic clutch positioned on the first roller.



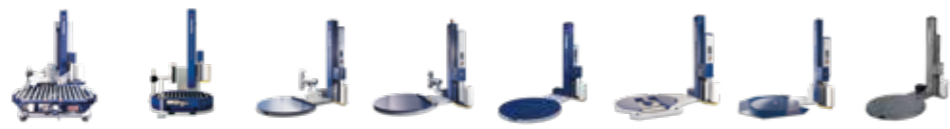
CARRELLO PVS

Carrello di prestiro a doppia motorizzazione indipendente con regolazione da quadro del rapporto di prestiro da 150% a 400%.

PVS CARRIAGE

PVS Carriage with powered stretch system controlled by two independent motors. Stretch ratio adjustable from panel board from 150% up to 400%.





OPZIONALE / OPTIONAL	TECHNOPLAT 3000	TECHNOPLAT 2000	TECHNOPLAT CS	TECHNOPLAT CW	ROTOPLAT	ROTOPLAT TP3	ROTOPLAT LP	ROTOPLAT INOX
basamento diametro 1500 mm <i>plate diameter 1500 mm</i>	n.a.	n.a.	n.a.	n.a.	n.a.	n.a.	n.a.	n.a.
basamento diametro 1650 mm <i>plate diameter 1650 mm</i>	n.a.	n.a.	x	x	x	x	x	x
basamento diametro 1800 mm <i>plate diameter 1800 mm</i>	n.a.	x	o	o	o	o	n.a.	n.a.
basamento diametro 2200 mm <i>plate diameter 2200 mm</i>	o (2130 std.)	n.a.	n.a.	n.a.	n.a.	n.a.	n.a.	n.a.
basamento diametro 2400 mm <i>plate diameter 2400 mm</i>	n.a.	n.a.	n.a.	n.a.	n.a.	n.a.	n.a.	n.a.
altezza massima prodotto 2200 mm <i>maximum product height 2200 mm</i>	x	n.a.	x	x	x	x	x	x
altezza massima prodotto 2400 mm <i>maximum product height 2400 mm</i>	o	x	o	o	o	o	o	o
altezza massima prodotto 2800 mm <i>maximum product height 2800 mm</i>	o	o	o	o	o	o	o	o
altezza massima prodotto 3100 mm <i>maximum product height 3100 mm</i>	o	o	o	o	o	o	o	o
carrello FRD <i>FRD carriage</i>	n.a.	n.a.	n.a.	n.a.	n.a.	n.a.	n.a.	n.a.
carrello FR <i>FR carriage</i>	n.a.	n.a.	x	x	x	x	x	x
carrello PDS <i>PDS carriage</i>	n.a.	x	x	x	x	x	x	x
carrello PGS <i>PGS carriage</i>	x	n.a.	n.a.	n.a.	n.a.	n.a.	n.a.	n.a.
carrello PVS <i>PVS carriage</i>	x	x	x	x	x	x	x	x
tiro film <i>film tensioning</i>	x	x	x	x	x	x	x	x
pre-stiro film <i>film pre-stretch</i>	x	x	x PDS e PVS	x PDS e PVS	x PDS e PVS	x PDS e PVS	x PDS e PVS	x PDS e PVS
pressore <i>top plate</i>	o	o	o	o	o	o	o	o
rampe <i>ramps</i>	n.a.	n.a.	o	o	o	n.a.	o	o
sistema di stringifascia e cordonatura <i>roping device and reduction film height system</i>	o	o	o	o	o	o	su richiesta <i>on request</i>	n.a.
funzione taglio film in automatico <i>automatic film cutting function</i>	x	x	x	x	o	o	o	o
multilevel control	x	x	x	x	x	x	x	x
R-Connect	o	o	o	o	o	o	o	n.a.

(x) standard | (o) optional | (n.a.) non disponibile / not available

ROTOPLAT INOX TP3	ROTOPLAT XL	ROTOPLAT DW	ROTOPLAT DW-C	MASTERPLAT PLUS	MASTERPLAT PLUS TP3	MASTERPLAT PLUS LP	MASTERPLAT PLUS INOX	MASTERPLAT PLUS INOX TP3	MASTERPLAT PLUS FREEZER	MASTERPLAT PLUS FREEZER TP3	ECOPLAT PLUS
n.a.	n.a.	n.a.	n.a.	n.a.	x	n.a.	n.a.	n.a.	n.a.	n.a.	x
x	n.a.	x	x	x	o	x	x	x	x	x	o
n.a.	x	o	o	o	o	n.a.	n.a.	n.a.	n.a.	n.a.	n.a.
n.a.	o	n.a.	n.a.	n.a.	n.a.	n.a.	n.a.	n.a.	n.a.	n.a.	n.a.
n.a.	o	n.a.	n.a.	n.a.	n.a.	n.a.	n.a.	n.a.	n.a.	n.a.	n.a.
x	x	n.a.	n.a.	x	x	x	x	x	x	x	x
o	o	x	x	o	o	o	o	o	o	o	o
o	o	o	o	o	o	o	n.a.	n.a.	o	o	n.a.
o	o	o	o	o	o	o	n.a.	n.a.	n.a.	n.a.	n.a.
n.a.	n.a.	n.a.	n.a.	x	x	x	x	x	x	x	x
x	x	x	x	n.a.	n.a.	n.a.	n.a.	n.a.	n.a.	n.a.	n.a.
x	x	x	x	n.a.	n.a.	n.a.	n.a.	n.a.	n.a.	n.a.	n.a.
n.a.	n.a.	n.a.	n.a.	x	x	x	x	x	x	x	n.a.
x	x	n.a.	n.a.	n.a.	n.a.	n.a.	n.a.	n.a.	n.a.	n.a.	n.a.
x	x	x	x	x	x	x	x	x	x	x	x
x PDS e PVS	x PDS e PVS	x solo PDS only PDS	x solo PDS only PDS	x solo PGS only PGS	x solo PGS only PGS	x solo PGS only PGS	x solo PGS only PGS	x solo PGS only PGS	x solo PGS only PGS	x solo PGS only PGS	n.a.
o	o	x	x	o	o	o	o	o	o	n.a.	n.a.
n.a.	o	n.a.	n.a.	o	n.a.	o	o	n.a.	o	n.a.	o
n.a.	o	n.a.	n.a.	n.a.	n.a.	n.a.	n.a.	n.a.	n.a.	n.a.	n.a.
o	o	n.a.	n.a.	n.a.	n.a.	n.a.	n.a.	n.a.	n.a.	n.a.	n.a.
x	x	x	x	n.a.	n.a.	n.a.	n.a.	n.a.	n.a.	n.a.	n.a.
n.a.	o	o	o	o	o	o	n.a.	n.a.	n.a.	n.a.	o

I contenuti di questo catalogo sono stati verificati al momento della stampa. Robopac si riserva il diritto di modificare in ogni momento le caratteristiche tecniche dei prodotti e degli accessori illustrati nel presente documento.
The contents of these catalogs have been verified before the press. Robopac reserves the right to modify in every moment the technical characteristics of the products and accessories illustrated in the present document.