

GAMMA ROBOT ROBOT RANGE



ROBOPAC MACHINERY



ROBOPAC MACHINERY, fondata nel 1982, è leader mondiale nella tecnologia dell'avvolgimento con film estensibile, con una produzione di oltre 12.000 macchine/anno che, per il 90%, vengono esportate nei principali mercati internazionali. Sono otto le tecnologie sviluppate dall'azienda: robot, tavole e bracci rotanti per la stabilizzazione di carichi pallettizzati mediante film estensibile (core business), avvolgitori orizzontali con film estensibile per prodotti di forma allungata, macchine per l'applicazione di film termoretraibile e nastratrici. Le ultime novità inserite nel portafoglio prodotti di Robopac Machinery sono: ReCYCLE, per la compattazione di materiale di scarto e Integra, LGV (Laser Guided Vehicle) e AGV (Automated Guided Vehicle) per il trasporto di pallet. Grazie ad una capillare rete distributiva e ai centri di assistenza tecnica e servizio ricambi presenti presso le filiali estere, Robopac Machinery assicura un servizio postvendita tempestivo e risolutivo a livello mondiale.

ROBOPAC MACHINERY, established in 1982, is the world leader in wrapping technology with stretch film, with over 12,000 machine/year, 90% of which exported to the main international markets.

The company develops eight technologies: robot, turntables and rotating arms to stabilise palletised loads with stretch film (core business), horizontal wrapping machines with stretch film for elongated products, shrink machines and taping machines. The latest novelties included inside Robopac Machinery's product portfolio are: ReCYCLE, for compacting waste materials and Integra, LGV (Laser Guided Vehicle) and AGV (Automated Guided Vehicle) for pallet transportation.

Thanks to an extensive distribution network and customer and spare part service centres at foreign branches, Robopac Machinery ensures prompt and efficient post-sales service on the global level.



Il progetto Robopac Smart Factory è iniziato nel 2018 presso lo stabilimento Robopac Machinery di San Marino, motivato dalla necessità di incrementare la produzione e dall'opportunità di sfruttare appieno il trend di un mercato in forte crescita.

I principali obiettivi di Robopac Smart Factory sono:

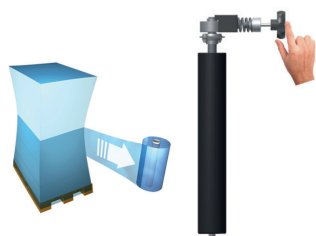
- › aumentare la capacità produttiva del 50%
- › migliorare l'efficienza della forza lavoro e dei processi
- › aumentare la flessibilità del sistema produttivo
- › migliorare la qualità del processo produttivo e dei prodotti.

Robopac Smart Factory project started in 2018 at the RM plant in San Marino, motivated by the need to increase production and the opportunity to take full advantage of the trend of a fast growing market.

Robopac Smart Factory main key objectives are:

- › boost production capacity by 50%
- › improve workforce and processes efficiency
- › enhance the flexibility of the production system
- › improve the quality of manufacturing process and products.

CARRELLI DISPONIBILI SULLA GAMMA ROBOT FILM CARRIAGES AVAILABLE ON ROBOT RANGE

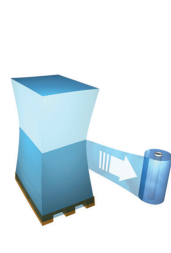


CARRELLO FRD

Carrello con freno meccanico regolabile manualmente che permette di regolare la tensione di avvolgimento. Dispositivo di innesto-disinnesto rapido del freno per agevolare l'aggancio del film alla base del pallet.

FRD CARRIAGE

Film carriage with mechanical brake manually adjustable to set the film tensioning. Brake engagement-release device to facilitate hooking the film to the base of the pallet.

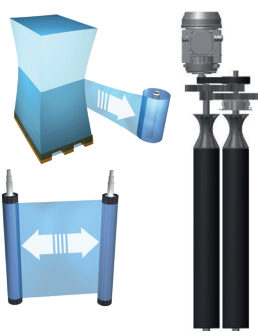


CARRELLO FR

Il carrello FR è dotato di dispositivo di stiro del film realizzato tramite un freno elettromagnetico a polveri controllabile dal pannello di comando.

FR CARRIAGE

Film carriage with electromagnetic powder brake on return roller, stretch tension adjustable from control panel.



CARRELLO PDS

Il carrello è dotato di prestiro fisso al 250%, premendo il comando "Stretch Control" il carrello può passare automaticamente a prestiro variabile attivando la frizione elettromagnetica posizionata sul primo rullo di prestiro.

PDS CARRIAGE

Pre-stretch system is fixed at 250%. "Stretch Control" control activates the electromagnetic clutch positioned on the first roller.



CARRELLO P3GS

Il carrello di prestiro P3GS presenta un prestiro motorizzato a 3 rapporti fissi selezionabili (0%-230%-300% std e 0%-150%-250% opz.).

P3GS CARRIAGE

The P3GS pre-stretch carriage has a motorized pre-stretch with 3 selectable fixed ratios (0% -230% -300% std and 0% -150% -250% opt.).



CARRELLO PVS

Carrello di prestiro a doppia motorizzazione indipendente con regolazione da quadro del rapporto di prestiro da da 0% a 500%.

PVS CARRIAGE

Carriage with powered stretch system controlled by two independent motors. Stretch ratio adjustable from panel board from 0% up to 500%.

CUBE TECHNOLOGY

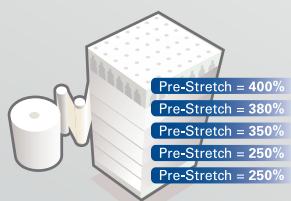
CUBE TECHNOLOGY



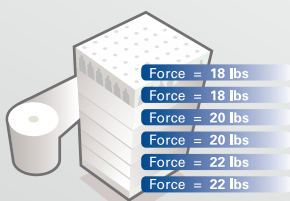
IL MINOR COSTO DI GESTIONE THE LOWEST TOTAL COST OF OWNERSHIP

CUBE TECHNOLOGY è la tecnologia che consente la miglior stabilizzazione del carico utilizzando la minor quantità di film. CUBE TECHNOLOGY consente di apporre la perfetta quantità di film in ogni parte del carico con la migliore forza di contenimento.

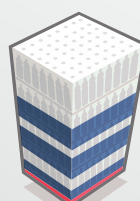
CUBE TECHNOLOGY is the technology that allows the best load stabilization with the minimum quantity of film. CUBE TECHNOLOGY deliver the right amount of film at the exactly the right containment force.



Pre-Stretch = 400%
Pre-Stretch = 380%
Pre-Stretch = 350%
Pre-Stretch = 250%
Pre-Stretch = 250%



Force = 18 lbs
Force = 18 lbs
Force = 20 lbs
Force = 20 lbs
Force = 22 lbs
Force = 22 lbs



MULTI-LEVEL
PRE-STIRO VARIABILE
MULTI-LEVEL VARIABLE
PRE-STRETCH

MULTI-LEVEL **FORZA DI**
CONTENIMENTO VARIABILE
MULTI-LEVEL VARIABLE
CONTAINMENT FORCE

POSIZIONAMENTO
STRATEGICO DEL FILM
STRATEGIC FILM
PLACEMENT

VANTAGGI / BENEFITS

- Riduzione dei costi del film dal 35% al 55%
Reduces film cost by 35% to 55%
- Miglior contenimento del carico
Improves load containment
- Riduzione dei danni al prodotto del 40%
Reduces product damage by 40%





INNOVAZIONE E CONNESSIONE AL SERVIZIO DEL CLIENTE INNOVATION AND CONNECTION AT THE CUSTOMER SERVICE

R-Connect, la piattaforma tecnologica che unisce innovazione e connessione, consentendo il controllo completo del funzionamento delle macchine e un supporto totale al cliente finale.

R-Connect, a technologically advanced monitoring system that combines innovation and connection, allowing complete control of the operation of the machines and a total support to the final customer.



VANTAGGI / BENEFITS

- **Massima produttività**
Maximum productivity
- **Ottimizzazione e monitoraggio delle performance**
Performance optimization & monitoring
- **Manutenzione preventiva**
Predictive maintenance
- **Risoluzione rapida dei problemi**
Downtime reduction
- **Plug & play**
Plug & play
- **Industria 4.0**
Industry 4.0



ROBOT S7 STOP & GO

ROBOT SEMOVENTE PER IMBALLAGGIO CON FILM ESTENSIBILE
SELF PROPELLED ROBOT FOR STRETCH WRAPPING



ARRESTO SENZA CONTATTO & RIAVVIO AUTOMATICO

grazie al laser scanner anticollisione

TOUCHLESS STOP & AUTOMATIC RESTART

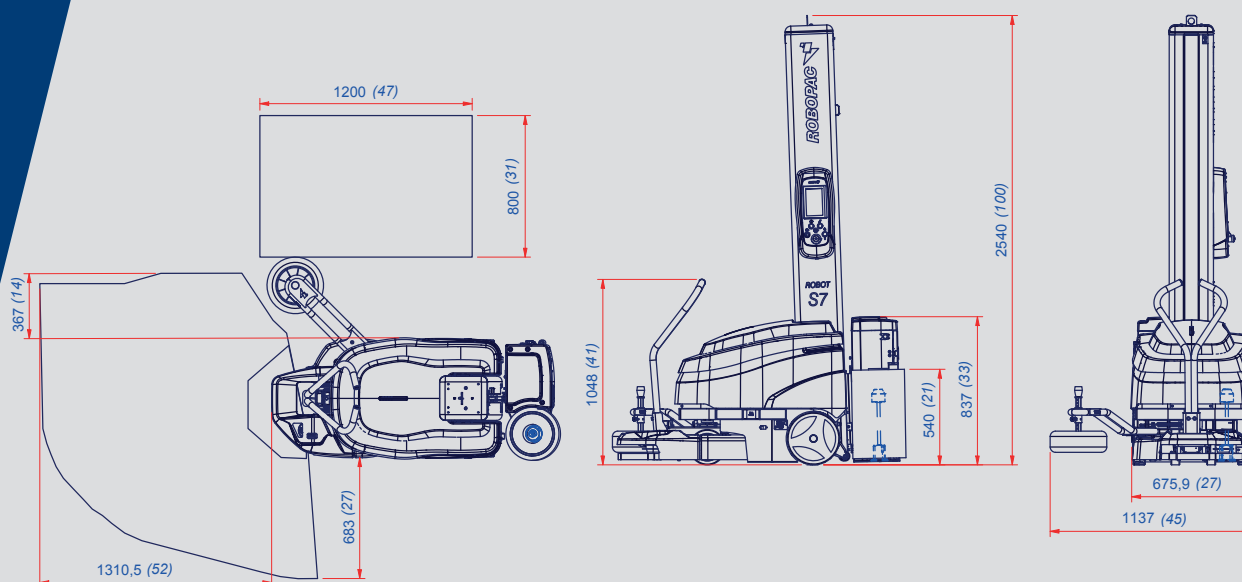
thanks to anticollision laser scanner



PANNELLO DI CONTROLLO TOUCH SCREEN TOUCH SCREEN CONTROL PANEL

- › ciclo salita-discesa
upward-downward cycle
- › ciclo solo salita o solo discesa
only upward or only downward cycle
- › ciclo mettifoglio
top sheet cycle
- › manuale salita-discesa carrello
manual upward-downward carriage
- › contatore parziale di imballi
partial cycles counter
- › contatore totale di imballi
total cycles counter
- › regolazione ritardo fotocellula
delay photocell setting
- › altimetro
altimeter
- › offset da terra
start from ground level
- › 12 programmi memorizzabili (+12 con Multilevel Control)
12 recordable programs (+12 with Multilevel Control)
- › regolazione velocità di rotazione
rotation speed setting
- › regolazione velocità salita/discesa carrello
upward/downward speed carriage setting
- › impostazione n° giri alti/bassi
top/bottom wraps setting
- › impostazione n° giri rinforzo
reinforce cycle setting
- › regolazione tiro film in salita/discesa (FR, P3GS, PVS)
upward/downward film tensioning (FR, P3GS, PVS)
- › regolazione pre-stiro in salita/discesa (PVS)
upward/downward pre-stretch setting (PVS)
- › regolazione cordonatore (opz.)
roping device adjustment (opt.)
- › fermata ergonomica del carrello
ergonomic carriage stop

LAYOUT ROBOT S7 STOP & GO PVS mm[in]



PERCHÉ ROBOT S7 STOP & GO? WHY ROBOT S7 STOP & GO?

PREVENZIONE CONTATTO CONTACT PREVENTION

Prevenzione del contatto fisico con l'operatore grazie alle aree di sicurezza delimitate dal sensore laser scanner.

Prevention of physical contact with the operator thanks to the safety areas delimited by the laser scanner sensor.

AREE DI SICUREZZA SAFETY AREAS

Presenza di due aree di sicurezza di diverse dimensioni (per manovre automatiche e manuali) per mandare istantaneamente in emergenza la macchina in presenza di eventuali ostacoli.

Presence of two safety areas of different sizes (for automatic and manual maneuvers) to instantly put the machine in emergency in the presence of any obstacles.

RIPARTENZA AUTOMATICA AUTOMATIC RESTART

Ripartenza in automatico della macchina in totale sicurezza.

Automatic restart of the machine in total safety.

NESSUN RISCHIO NO RISKS

Nessun rischio nell'area di lavoro grazie alla fermata di emergenza della macchina in presenza di qualsiasi tipo di ostacolo.

No risk in the work area thanks to the emergency stop of the machine in the presence of any type of obstacle.

| CARATTERISTICHE / FEATURES | | ROBOT S7 STOP & GO P3GS | ROBOT S7 STOP & GO PVS |
|--|----------|---|---|
| N° bancali per carica batteria N° of pallets per battery charge | | > 300 Pb/acid > 140 Lithium | > 300 Pb/acid > 140 Lithium |
| Batterie Batteries | | N°2 12 V 110 Ah Pb/Acid (std.) N°1 24 V 50 Ah Lithium (opt.) | N°2 12 V 110 Ah Pb/Acid (std.) N°1 24 V 50 Ah Lithium (opt.) |
| Altezza massima prodotto Maximum product height | mm(in) | 2200 (87) std 2400/2800/3100 -(94/110/122) opt. | 2200 (87) std 2400/2800/3100 -(94/110/122) opt. |
| Dimensioni minime lavorabili (lxw) Minimum dimensions (lxw) | mm(in) | 600x600 (24x24) | 600x600 (24x24) |
| Peso minimo del prodotto lavorabile Minimum weight | kg (lbs) | 45 (99) | 45 (99) |
| Tipo carrello / Film carriage type | | P3GS | PVS |
| Tiro film Film stretch | | regolabile da pannello adjustable from panel | regolabile da pannello adjustable from panel |
| Pre-stiro film Film pre-stretch | | 0% -230% -300% (std.) 0% -150% -250% (opt.) | variabile/variable 0% ÷ 500% |
| Tensione alimentazione Power supply voltage | V | 100-240 V (1Ph) 50/60Hz | 100-240 V (1Ph) 50/60Hz |
| Potenza installata / Installed power | kW | 0,5 (Pb/Acid) / 0,8 (Lithium) | 0,5 (Pb/Acid) / 0,8 (Lithium) |
| Velocità rotazione Machine rotation speed | m/min | 35÷80 | 35÷80 |
| Velocità salita-discesa carrello Carriage up-down speed | m/min | 1,5 ÷ 5 | 1,5 ÷ 5 |
| Dimensioni massime bobina (hxø) Maximum reel dimensions (hxø) | mm(in) | 500x300 (20x12) | 500x300 (20x12) |
| Peso massimo bobina Maximum reel weight | kg (lbs) | 20 (44) | 20 (44) |
| Spessore film / Film thickness | µm | 7÷35 | 7÷35 |
| Inforcabilità / Forklift | | laterale / lateral | laterale / lateral |

ROBOT S7

ROBOT SEMOVENTE PER L'IMBALLAGGIO CON FILM ESTENSIBILE
SELF PROPELLED ROBOT FOR STRETCH WRAPPING



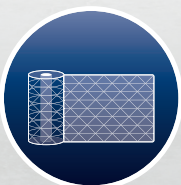
HIGHLIGHTS



Dispositivo cordonatura variabile (opz.)
Variable roping device (opt.)



Dispositivo per taglio automatico del film (opz.)
Automatic film cutting device (opt.)



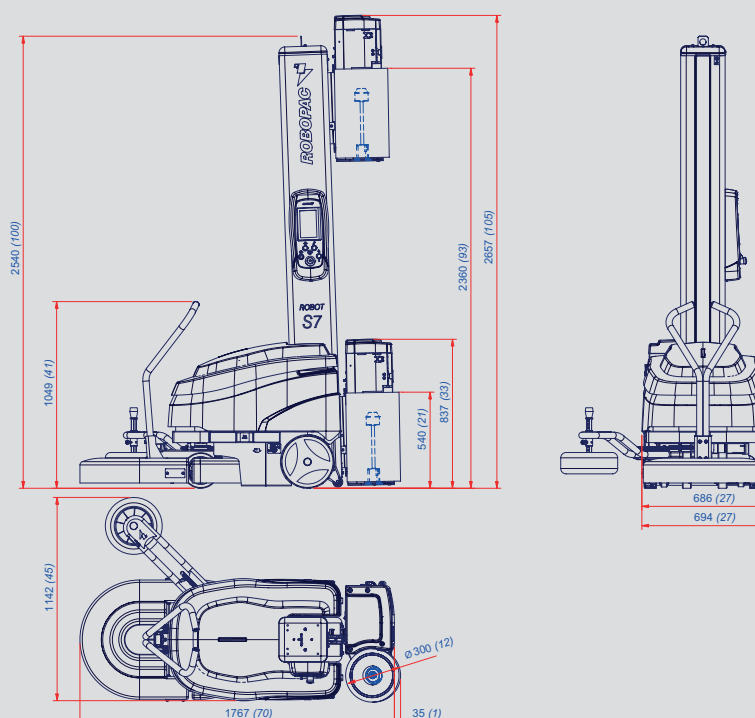
Kit portabobina frenato per film a rete (opz.)
Film carriage with brake for net film (opt.)



PANNELLO DI CONTROLLO TOUCH SCREEN TOUCH SCREEN CONTROL PANEL

- › ciclo salita-discesa
upward-downward cycle
- › ciclo solo salita o solo discesa
only upward or only downward cycle
- › ciclo mettifoglio
top sheet cycle
- › manuale salita-discesa carrello
manual upward-downward carriage
- › contatore parziale di imballi
partial cycles counter
- › contatore totale di imballi
total cycles counter
- › regolazione ritardo fotocellula
delay photocell setting
- › altimetro
altimeter
- › offset da terra
start from ground level
- › 12 programmi memorizzabili (+12 con Multilevel Control)
12 recordable programs (+12 with Multilevel Control)
- › regolazione velocità di rotazione
rotation speed setting
- › regolazione velocità salita/discesa carrello
upward/downward speed carriage setting
- › impostazione n° giri alti/bassi
top/bottom wraps setting
- › impostazione n° giri rinforzo
reinforce cycle setting
- › regolazione tiro film in salita/discesa (FR, P3GS, PVS)
upward/downward film tensioning (FR, P3GS, PVS)
- › regolazione pre-stiro in salita/discesa (PVS)
upward/downward pre-stretch setting (PVS)
- › regolazione cordonatore (opz.)
roping device adjustment (opt.)
- › fermata ergonomica del carrello
ergonomic carriage stop

LAYOUT ROBOT S7 PVS mm[in]



PERCHÉ ROBOT S7? WHY ROBOT S7?

PERFORMANCE PERFORMANCE

Adatto per prodotti di qualsiasi forma, dimensione e peso.
Suitable for products of any shape, size and weight.

EFFICIENZA EFFICIENCY

Grazie al controllo del film con motori brushless e ai nuovi carrelli più performanti.
Thanks to the control of the film with brushless motors and to the new more performing carriages.

SICUREZZA SAFETY

Grazie al bumper di sicurezza per arresto immediato e ai carrelli di prestiro in versione chiusa.
Thanks to the safety bumper for immediate stop and the pre-stretch carriages in the closed version.

FLESSIBILITÀ FLEXIBILITY

Più prestiri disponibili grazie al nuovo carrello P3GS.
More pre-stretches available thanks to the new P3GS carriage.

| CARATTERISTICHE / FEATURES | | ROBOT S7 FRD | ROBOT S7 FR | ROBOT S7 P3GS | ROBOT S7 PVS |
|--|----------|--|--|--|--|
| N° bancali per carica batteria N° of pallets per battery charge | | > 250 Pb/acid > 140 Lithium | > 250 Pb/acid > 140 Lithium | > 250 Pb/acid > 140 Lithium | > 250 Pb/acid > 140 Lithium |
| Batterie Batteries | | N°2 12 V 90 Ah Pb/Acid (std.) N°1 24 V 50 Ah Lithium (opt.) | N°2 12 V 90 Ah Pb/Acid (std.) N°1 24 V 50 Ah Lithium (opt.) | N°2 12 V 90 Ah Pb/Acid (std.) N°1 24 V 50 Ah Lithium (opt.) | N°2 12 V 90 Ah Pb/Acid (std.) N°1 24 V 50 Ah Lithium (opt.) |
| Altezza massima prodotto Maximum product height | mm(in) | 2200 (87) std 2400/2800 (94/110) opt. | 2200 (87) std 2400/2800 (94/110) opt. | 2200 (87) std 2400/2800/3100 - (94/110/122) opt. | 2200 (87) std 2400/2800/3100 - (94/110/122) opt. |
| Dimensioni minime lavorabili (lxw) Minimum dimensions (lxw) | mm(in) | 600x600 (24x24) | 600x600 (24x24) | 600x600 (24x24) | 600x600 (24x24) |
| Peso minimo del prodotto lavorabile Minimum weight | kg (lbs) | 45 (99) | 45 (99) | 45 (99) | 45 (99) |
| Tipo carrello / Film carriage type | | FRD | FR | P3GS | PVS |
| Tiro film Film stretch | | manuale manual | regolabile da pannello adjustable from panel | regolabile da pannello adjustable from panel | regolabile da pannello adjustable from panel |
| Pre-stiro film Film pre-stretch | | n.a. | n.a. | 0% -230 % -300 % (std.) 0% -150% -250% (opt.) | variabile/variable 0-500% |
| Tensione alimentazione Power supply voltage | V | 100-240 V (1Ph) 50/60Hz | 100-240 V (1Ph) 50/60Hz | 100-240 V (1Ph) 50/60Hz | 100-240 V (1Ph) 50/60Hz |
| Potenza installata Installed power | kW | 0,5 (Pb/Acid) / 0,8 (Lithium) | 0,5 (Pb/Acid) / 0,8 (Lithium) | 0,5 (Pb/Acid) / 0,8 (Lithium) | 0,5 (Pb/Acid) / 0,8 (Lithium) |
| Velocità rotazione Machine rotation speed | m/min | 35÷80 | 35÷80 | 35÷80 | 35÷80 |
| Velocità salita-discesa carrello Carriage up-down speed | m/min | 1,5 ÷ 5 | 1,5 ÷ 5 | 1,5 ÷ 5 | 1,5 ÷ 5 |
| Dimensioni massime bobina (hxø) Maximum reel dimensions (hxø) | mm(in) | 500x300 (20x12) | 500x300 (20x12) | 500x300 (20x12) | 500x300 (20x12) |
| Peso massimo bobina Maximum reel weight | kg (lbs) | 20 (44) | 20 (44) | 20 (44) | 20 (44) |
| Spessore film / Film thickness | µm | 7÷35 | 7÷35 | 7÷35 | 7÷35 |
| Inforcabilità / Forklift | | laterale / lateral | laterale / lateral | laterale / lateral | laterale / lateral |

ROBOT MASTER PLUS

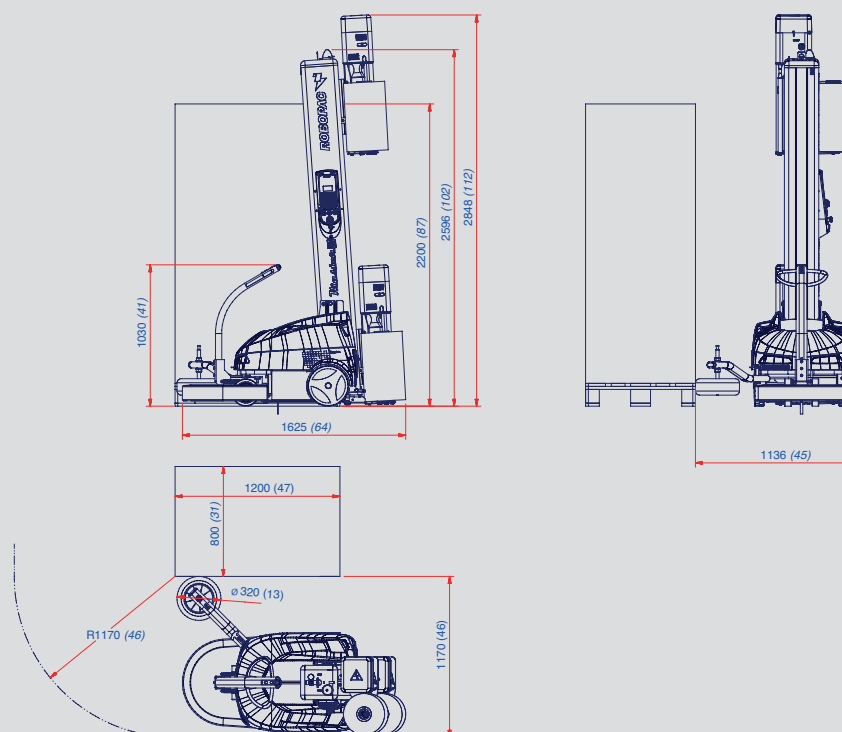
ROBOT SEMOVENTE PER L'IMBALLAGGIO CON FILM ESTENSIBILE
SELF PROPELLED ROBOT FOR STRETCH WRAPPING



PANNELLO DI CONTROLLO CON JOG E DISPLAY GRAFICO A COLORI JOG CONTROL PANEL WITH COLOR GRAPHIC DISPLAY

- › 6 programmi memorizzabili
6 program recordable
- › regolazione velocità di rotazione
rotation speed setting
- › regolazione velocità salita carrello
upward speed carriage setting
- › regolazione velocità discesa carrello
downward speed carriage setting
- › impostazione n° giri alti
upward cycle setting
- › impostazione n° giri bassi
downward cycle setting
- › impostazione n° giri di rinforzo
reinforce cycle setting
- › regolazione tiro film in salita
upward film tensioning
- › tiro film in alto
high position film tensioning
- › regolazione tiro film in discesa
downward film tensioning
- › tiro film in basso
low position film tensioning
- › manuale salita/discesa carrello
manual upward/downward carriage
- › ciclo salita/discesa
upward/downward cycle
- › ciclo solo salita
only upward
- › ciclo mettifoglio
top sheet cycle
- › programma F1 prodotti grandi
F1 program extra pallet
- › programma F2 prodotti cilindrici
F2 program cylindrical products
- › contatore parziale di imballi
partial cycles counter
- › contatore totale di imballi
total cycles counter
- › regolazione ritardo fotocellula
delay photocell setting
- › altimetro
altimeter
- › off - set da terra
start from ground level
- › blocco tastiera
control panel lock
- › fermata ergonomica del carrello
ergonomic carriage stop

LAYOUT ROBOT MASTER PLUS mm[in]



PERCHÉ ROBOT MASTER PLUS? WHY ROBOT MASTER PLUS?

CONNETTIVITÀ CONNECTIVITY

Grazie al sistema R-Connect (Industria 4.0).
Thanks to the R-connect system (Industry 4.0).

FLESSIBILITÀ FLEXIBILITY

Massima flessibilità logistica e gestione del magazzino.
Maximum logistics flexibility and warehouse management.

USABILITÀ USABILITY

Grazie al pannello di controllo con jog e icone intuitive.
Thanks to its control panel with jog and intuitive icons.

SICUREZZA SAFETY

Grazie al bumper di sicurezza per arresto immediato.
Thanks to the safety bumper for immediate stop.

PERFORMANCE PERFORMANCE

Adatto per prodotti di qualsiasi forma, dimensione e peso. Ottimo compromesso tra prestazioni e risparmio.
Suitable for products of any shape, size and weight. Excellent compromise between performance and savings.

| CARATTERISTICHE / FEATURES | | MASTER PLUS M80 FRD | MASTER PLUS M80 FR | MASTER PLUS M110 FRD | MASTER PLUS M110 FR | MASTER PLUS M110 PDS |
|---|----------|----------------------------------|--|----------------------------------|--|--|
| Bancali per carica di batterie Pallet for single battery charger | | >150 | >150 | >250 | >250 | >250 |
| Batterie Batteries | | 2 da 12V 75 Ah (C5) AGV | 2 da 12V 75 Ah (C5) AGV | 2 da 12V 110 Ah (C5) lead-acid | 2 da 12V 110 Ah (C5) lead-acid | 2 da 12V 110 Ah (C5) lead-acid |
| Altezza massima prodotto Maximum product height | mm(in) | 2200 (87) std. 2400 (94) opt. | 2200 (87) std. 2400 (94) opt. | 2200 (87) std. 2400 (94) opt. | 2200 (87) std. 2400 (94) opt. | 2200 (87) std. 2400 (94) opt. |
| Dimensioni minime lavorabili (lxw) Minimum dimensions (lxw) | mm(in) | 600x600 (24x24) | 600x600 (24x24) | 600x600 (24x24) | 600x600 (24x24) | 600x600 (24x24) |
| Peso minimo del prodotto lavorabile Minimum weight | kg (lbs) | 45 (99)* | 45 (99)* | 45 (99)* | 45 (99)* | 45 (99)* |
| Tipo carrello / Film carriage type | | FRD | FR | FRD | FR | PDS |
| Tiro film Film stretch | | manuale manual | regolabile da pannello/adjustable from panel | manuale manual | regolabile da pannello/adjustable from panel | regolabile da pannello/adjustable from panel |
| Pre-stiro film / Film pre-stretch | | n.a. | n.a. | n.a. | n.a. | fisso / fixed 250% std. |
| Tensione di alimentazione / Power supply | V | 100-240 1Ph | 100-240 1Ph | 100-240 1Ph | 100-240 1Ph | 100-240 1Ph |
| Potenza installata / Installed power | kW | 0,3 | 0,3 | 0,3 | 0,3 | 0,3 |
| Velocità di rotazione / Rotation speed | m/min | 35÷65 | 35÷65 | 35÷65 | 35÷65 | 35÷65 |
| Velocità salita-discesa carrello Carriage up-down speed | m/min | 1,5÷4,6 | 1,5÷4,6 | 1,5÷4,6 | 1,5÷4,6 | 1,5÷4,6 |
| Dimensioni massime bobina (hxø) Maximum reel dimensions (hxø) | mm(in) | 500x300 (20x12) | 500x300 (20x12) | 500x300 (20x12) | 500x300 (20x12) | 500x300 (20x12) |
| Peso massimo bobina / Max. Reel weight | kg (lbs) | 20 (44) | 20 (44) | 20 (44) | 20 (44) | 20 (44) |
| Spessore film / Film thickness | µm | 7÷35 | 7÷35 | 7÷35 | 7÷35 | 7÷35 |
| Inforcabilità / Forklift | | posteriore / rear | posteriore / rear | posteriore / rear | posteriore / rear | posteriore / rear |

* disponibile solo con carrello pds
only available with pds film carriage

I contenuti di questo catalogo sono stati verificati al momento della stampa. Robopac si riserva il diritto di modificare in ogni momento le caratteristiche tecniche dei prodotti e degli accessori illustrati nel presente documento.
The contents of this catalog have been verified before the press. Robopac reserves the right to modify in every moment the technical characteristics of the products and accessories illustrated in the present document.

PRODUCTION PLANTS

ROBOPAC PACKERS

Via Ca' Bianca, 1260 - 40024 Castel San Pietro Terme, Bologna - Italy
T. +39-0541-673411 - info.packers@robopac.com
www.robopac.com/packers

Via J. Barozzi, 8 - 40053 Valsamoggia, Bologna - Italy
T. +39-0510025000 - info.systems@robopac.com
www.robopac.com/packers

ROBOPAC SYSTEMS

S.P. Marecchia, 59 - 47826 Villa Verucchio, Rimini - Italy
T. +39-0541-673411 - info.systems@robopac.com
www.robopac.com/systems

ROBOPAC MACHINERY

Via Fabrizio da Montebello, 81 - 47892 Gualdicciolo
Repubblica di San Marino
T. +378-0549-910511 - info.machinery@robopac.com
www.robopac.com/machinery

Sotemapack S.p.A.

Via Calari, 11 - 40011 - Anzola dell'Emilia, Bologna - Italy
T. +39-051-64244452 - info@sotemapack.com
www.sotemapack.com

MEYPACK VERPACKUNGSSYSTEMTECHNIK GMBH

Industriestraße 3, 48301 Nottuln - Germany
T. +49 2509 940 - info@meypack.de
www.meypack.de

ROBOPAC BRASIL

Rua Agnese Morbini, 380 Bairro Pomarosa-95.700-404
Bento Gonçalves/RS - Brazil
T. +55 5434557200 - info.br@robopac.com
www.robopacbrasil.com

TOPTIER

10315 SE Jennifer St, Portland, Oregon 97015 - USA
T. +1-503-353-7588 - sales@toptier.com
www.robopac.com/toptier

SUBSIDIARIES

AETNA GROUP DEUTSCHLAND

Holderäckerstrasse 17 - 70499 Stuttgart - Weilimdorf - Germany
T. +49 7118067090
info.de@robopac.com

AETNA GROUP VOSTOK

Otradnaya str. 2B building 7 office 1 - 129329 Moscow - Russia
T. +7 4956443355
info.ru@robopac.com

AETNA GROUP FRANCE

4, avenue de l'Europe - 69150 Décines - France
T. +33 472145401
info.fr@robopac.com

AETNA GROUP UK

Packaging Heights Units 7/8 - Highfield Parc
Highfield Road Oakley
Bedford MK43 7TA - Great Britain
T. +44 1234825050
info.uk@robopac.com

AETNA GROUP IBERICA

P.I. Portal Mediterráneo, C/ Dauradors 23
12500 Vinaròs, Castellón - Spain
T. +34 964860901
info.es@robopac.com

ROBOPAC USA

2150 Boggs Road Building 200 - Suite 200 Duluth
GEORGIA 30096 - USA
T. +1 6784737896
info.us@robopac.com

ROBOPAC CHINA

Building 2, No. 877, Jinliu Rd. Jinshan Industrial Area,
Shanghai, 201506 - China
T. +86 02162665966
info.cn@robopac.com